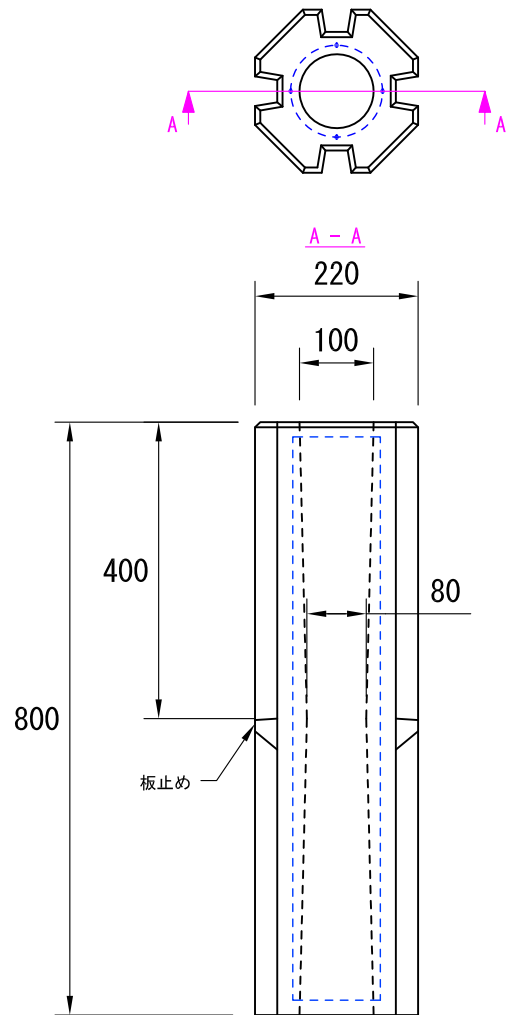
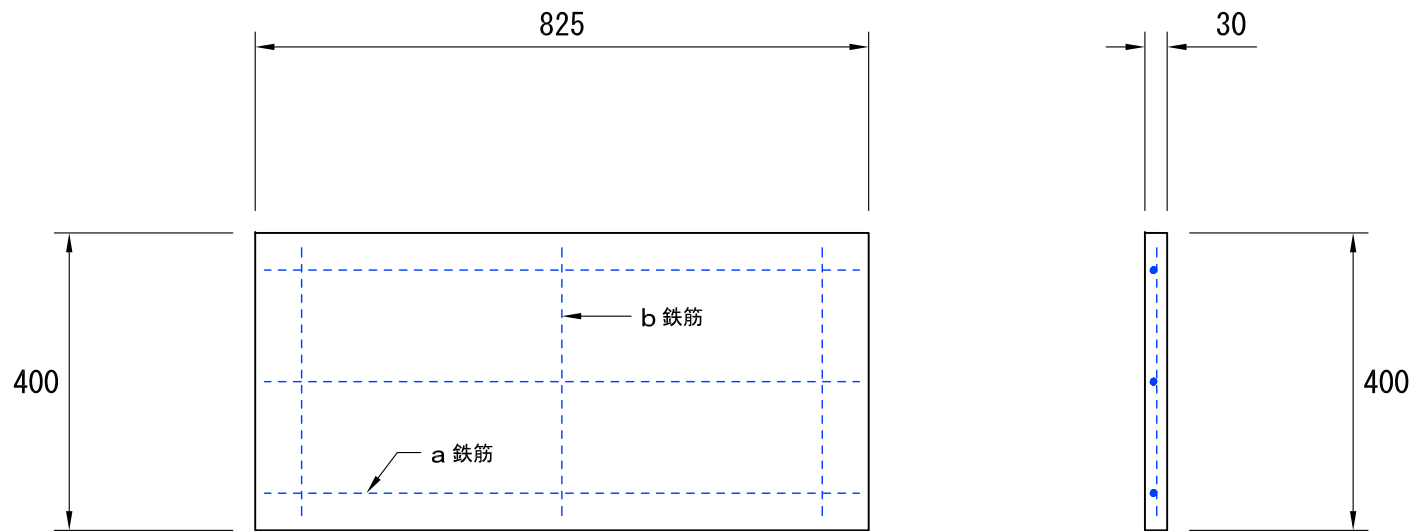


単位	mm	製品名称	フェンスウォール Kタイプ
尺度	- :-	[内寸表示]	柱 上部拡大図
用紙	A4	図面番号	-
作図年月日	2016.9.21	都建材工業株式会社	
図面版番号	Ver. 2.0		



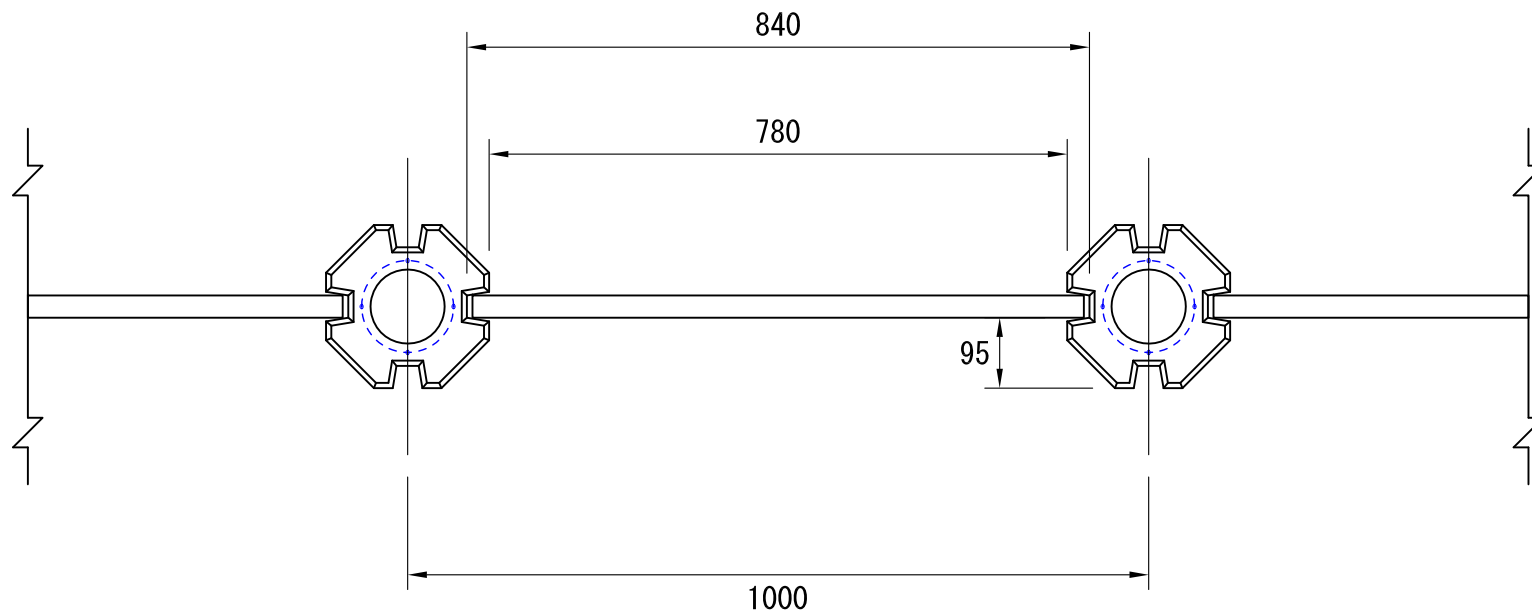
単位	mm	製品名称	フェンスウォール Kタイプ
尺度	- : -	[内寸表示]	[ 柱 ]
用紙	A 4	図面番号	-
作図年月日	2017. 4. 26	都建材工業株式会社	
図面版番号	Ver. 4. 0		



■ 柱と柵板の隙間は片側 7.5 mm

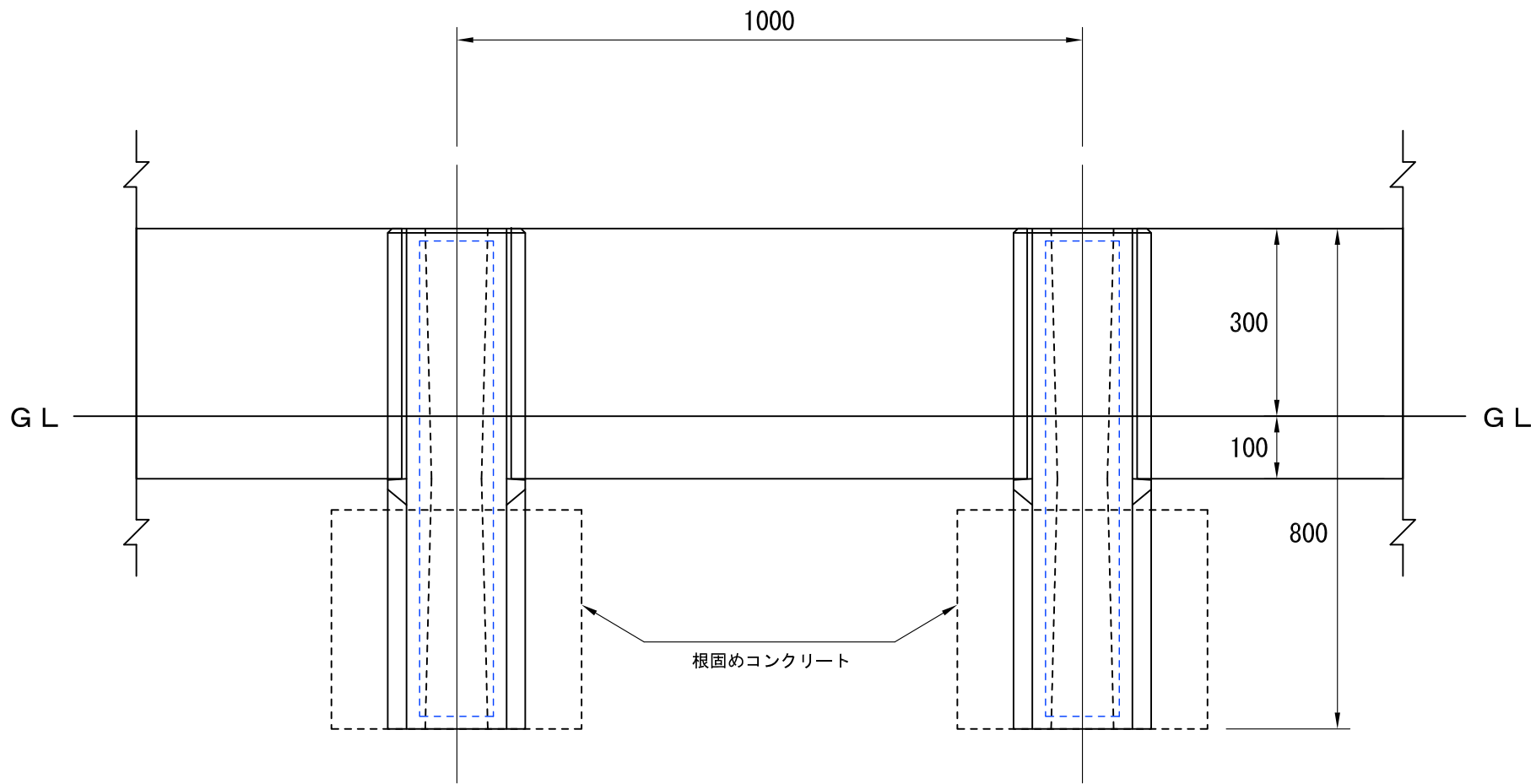
a 鉄筋	b 鉄筋
径 3.2 3本	径 2.6 3本

単位	mm	製品名称	フェンスウォール Kタイプ 柵板 1mスパン用
尺度	- : -	[内寸表示]	
用紙	A4	図面番号	-
作図年月日	2016.5.10	都建材工業株式会社	
図面版番号	Ver. 1.6		



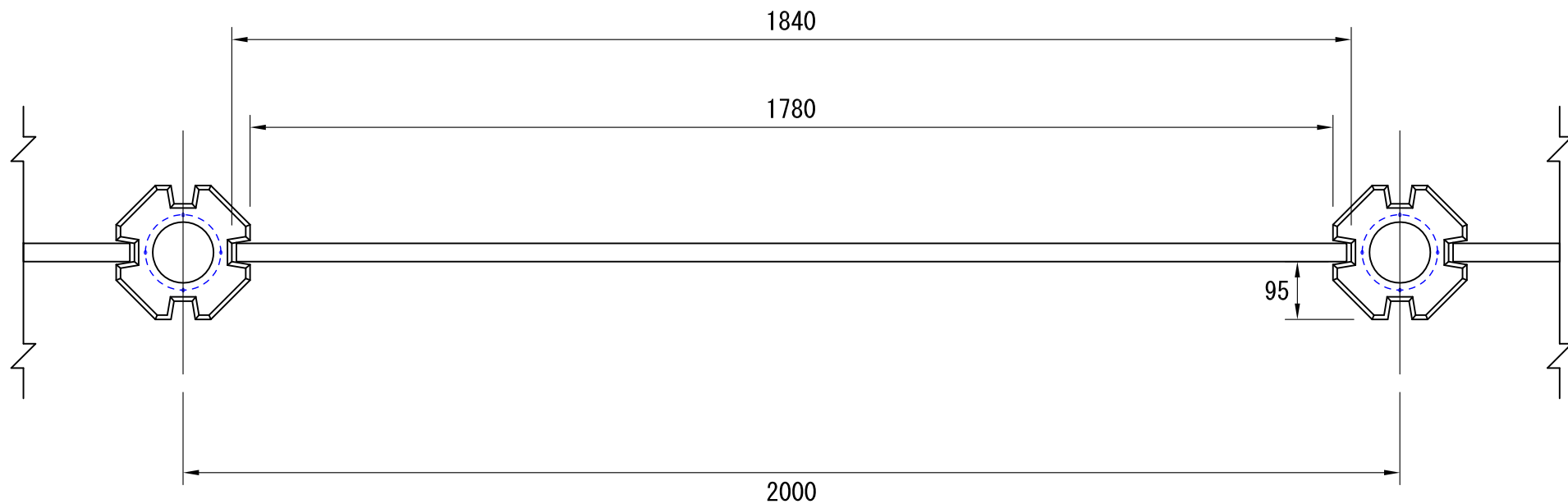
- 柱と柵板の隙間は片側7.5mm
- 1000mmスパンの施工をするには、柵板が入る箇所の長さは840mm

単位	mm	製品名称	フェンスウォール Kタイプ
尺度	- : -	[内寸表示]	標準施工図
用紙	A4	図面番号	-
作図年月日	2016.5.10	都建材工業株式会社	
図面版番号	Ver. 1.5		



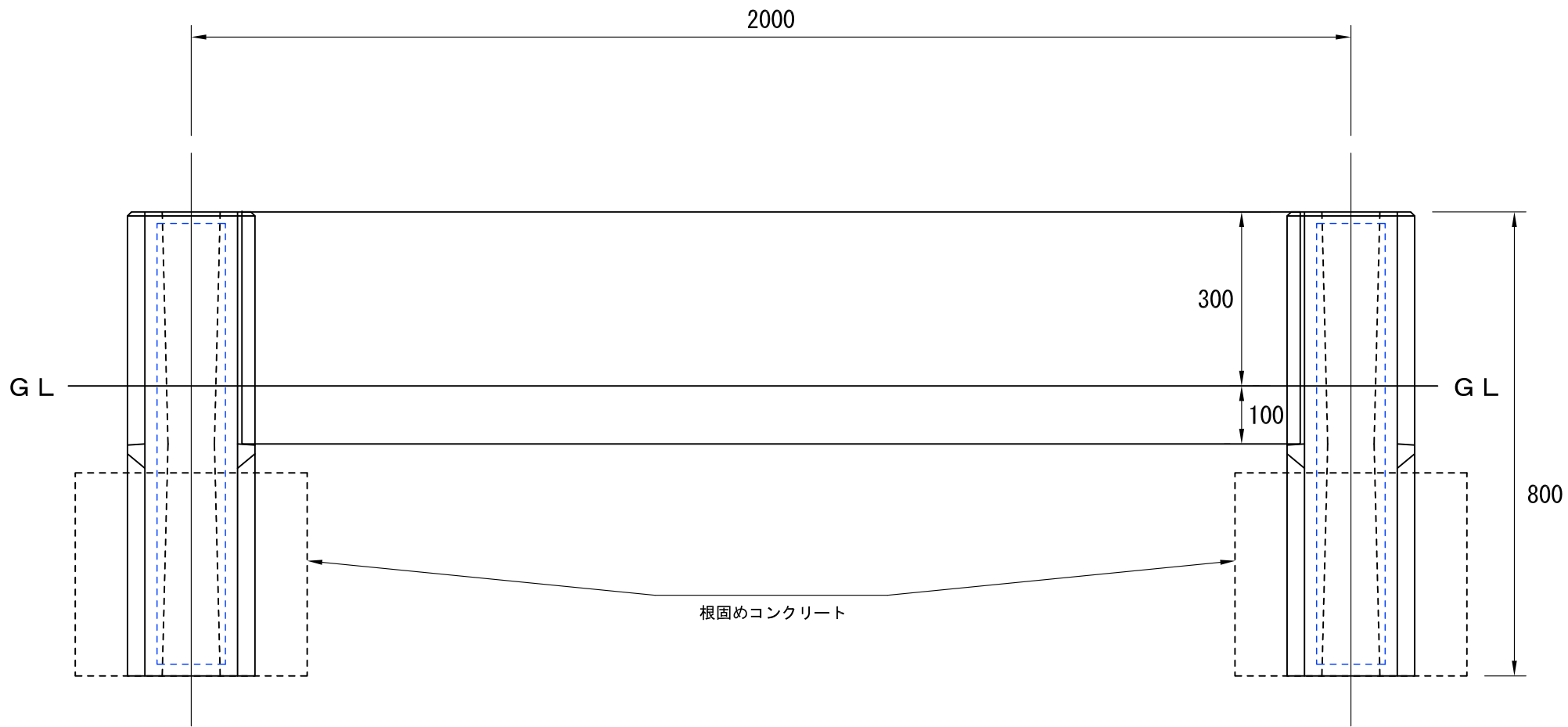
- 柱と柵板の隙間は片側7.5mm
- 1000mmスパンの施工をするには、柵板が入る箇所のはさは840mm

単位	mm	製品名称 [内寸表示]	フェンスウォール Kタイプ
尺度	- : -		標準施工図
用紙	A4	図面番号	-
作図年月日	2017.4.26	都建材工業株式会社	
図面版番号	Ver. 3.0		



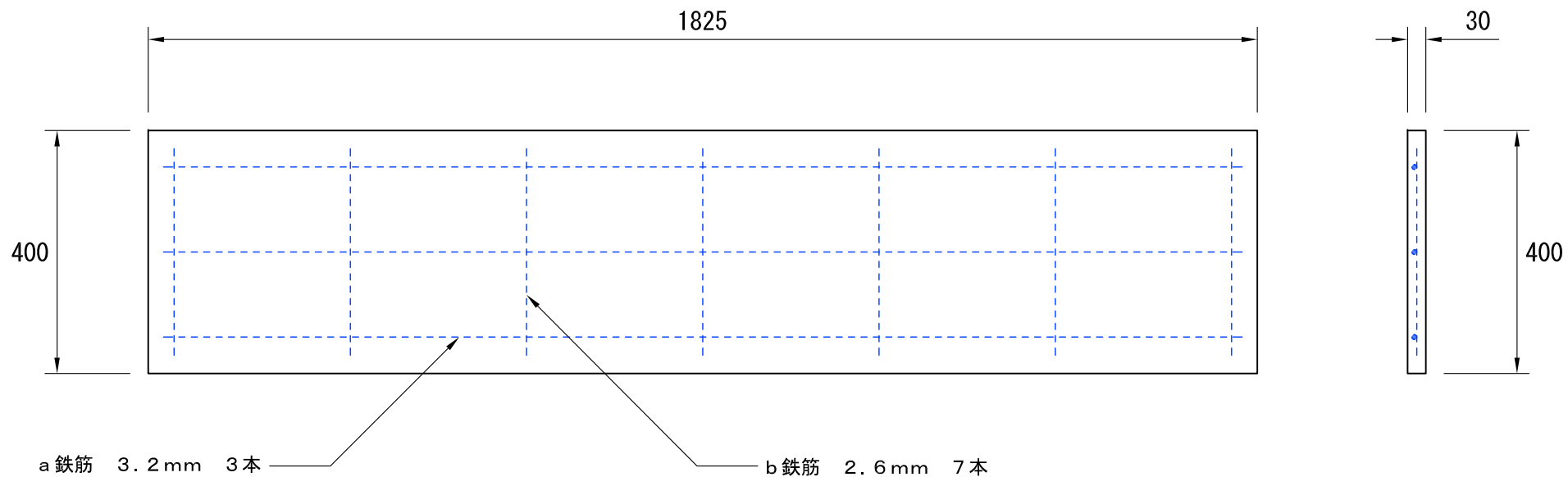
- 柱と柵板の隙間は片側 7.5 mm
- 2000mmスパンの施工をするには、柵板が入る箇所の長さは1840mm

単位	mm	製品名称	フェンスウォール Kタイプ
尺度	- : -	[内寸表示]	2mスパン 施工図
用紙	A4	図面番号	-
作図年月日	2016.5.10	都建材工業株式会社	
図面版番号	Ver. 1.5		



- 柱と柵板の隙間は片側 7.5mm
- 2000mmスパンの施工をするには、柵板が入る箇所の長さは1840mm

単位	mm	製品名称 [内寸表示]	フェンスウォール Kタイプ
尺度	- : -	図面番号	2mスパン 施工図 正面
用紙	A4	図面番号	-
作図年月日	2016.5.10	都建材工業株式会社	
図面版番号	Ver. 1.5		



■ 柱と柵板の空隙は片側7.5mm

単位	mm	製品名称	フェンスウォール Kタイプ 柵板 2mスパン用
尺度	- : -	[内寸表示]	
用紙	A4	図面番号	-
作図年月日	2019. 1. 23		都建材工業株式会社
図面版番号	Ver. 1. 5		