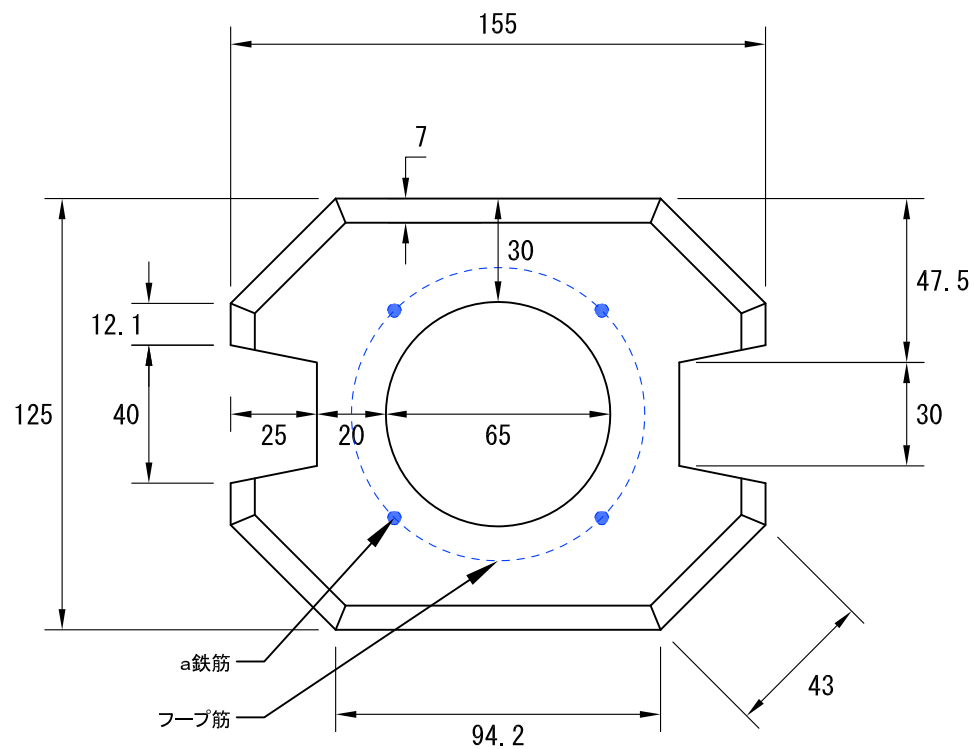


a鉄筋		フープ筋	
径 5.0 mm	4 本	ポリエチレン製	2 本

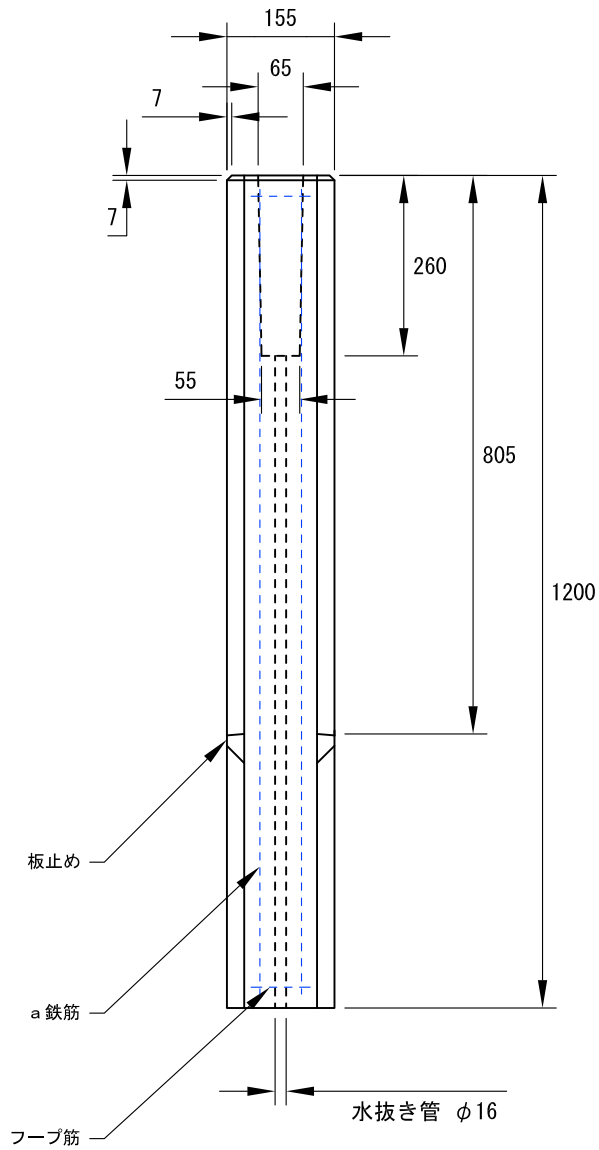
■ 上部拡大図



フェンス支柱埋込み穴のサイズ： 上部径 65 mm 下部径 55 mm 長さ 260 mm

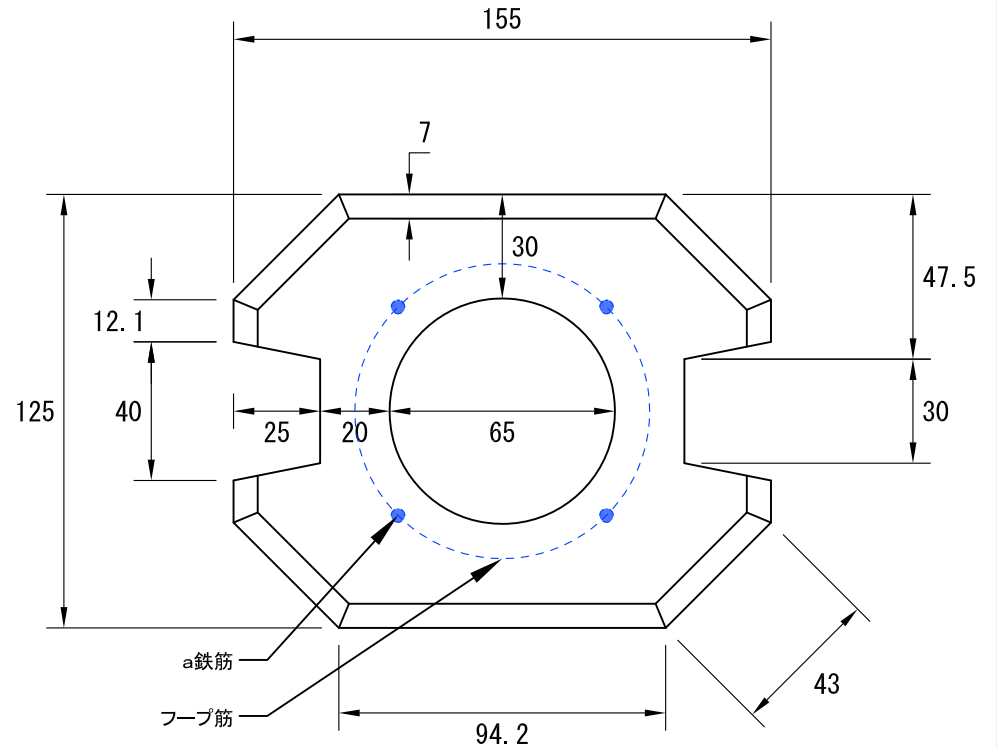
重量 : 29 kg

単位	mm	製品名称	フェンスウォール フラット
尺度	- :-		[ストレート 1 番]
用紙	A4	図面番号	-
作図年月日	2017. 4. 26	図面版番号	Ver. 3. 5
図面版番号	Ver. 3. 5		
			都建材工業株式会社



a鉄筋		フープ筋	
径 5.0 mm	4本	ポリエチレン製	2本

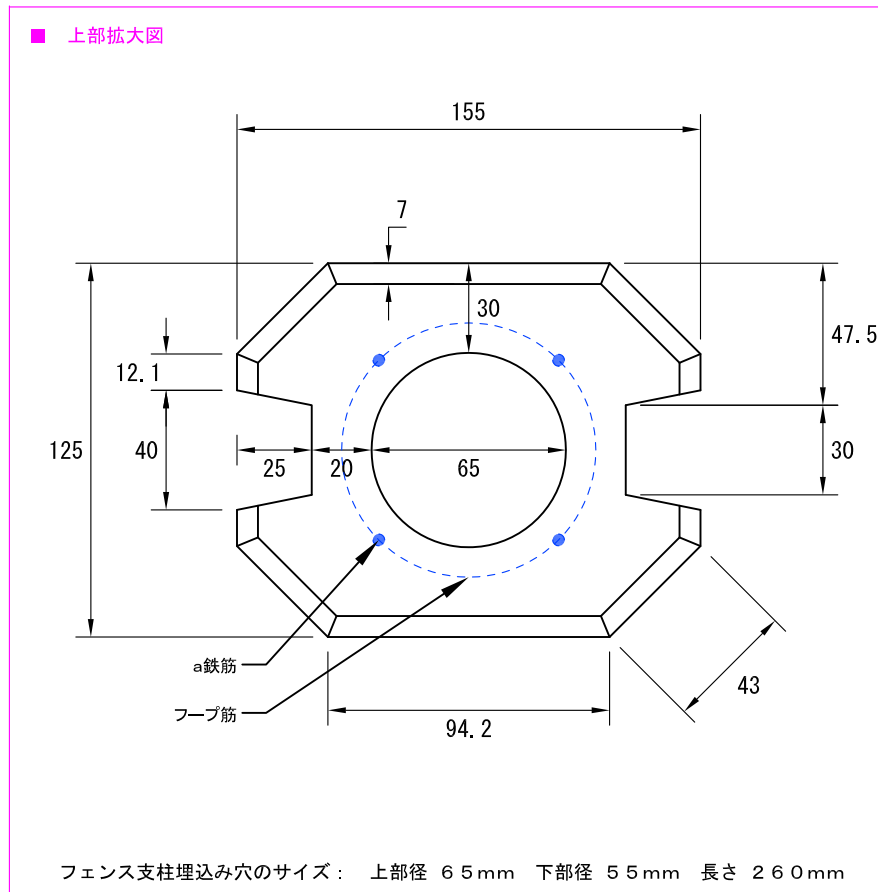
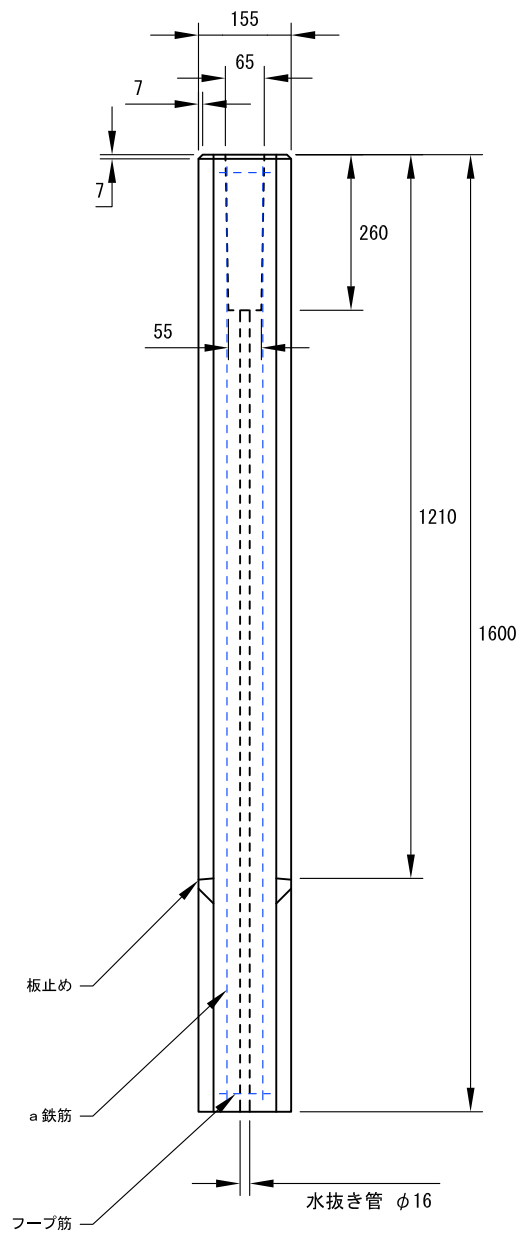
■ 上部拡大図



フェンス支柱埋込み穴のサイズ： 上部径 65mm 下部径 55mm 長さ 260mm

重量 : 44 kg

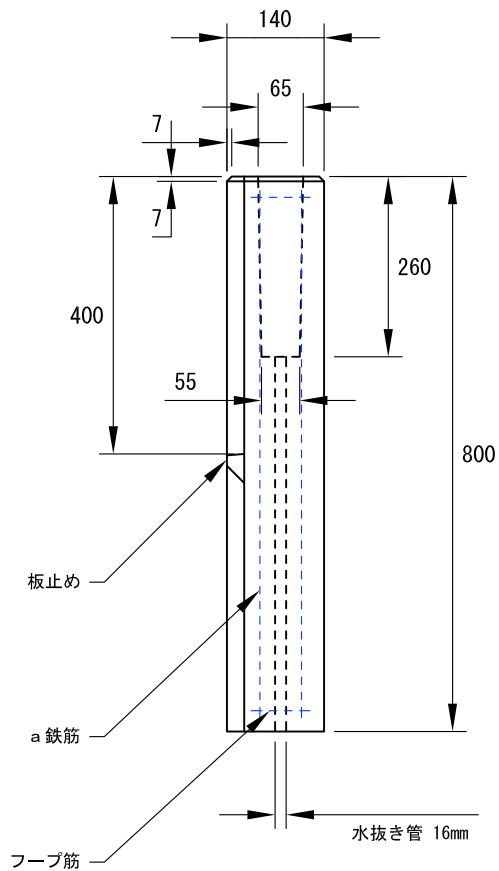
単位	mm	製品名称	フェンスウォール フラット [ストレート 2番]
尺度	- :-		
用紙	A4	図面番号	-
作図年月日	2017.4.26	都建材工業株式会社	
図面版番号	Ver.3.5		



重量 : 59 kg

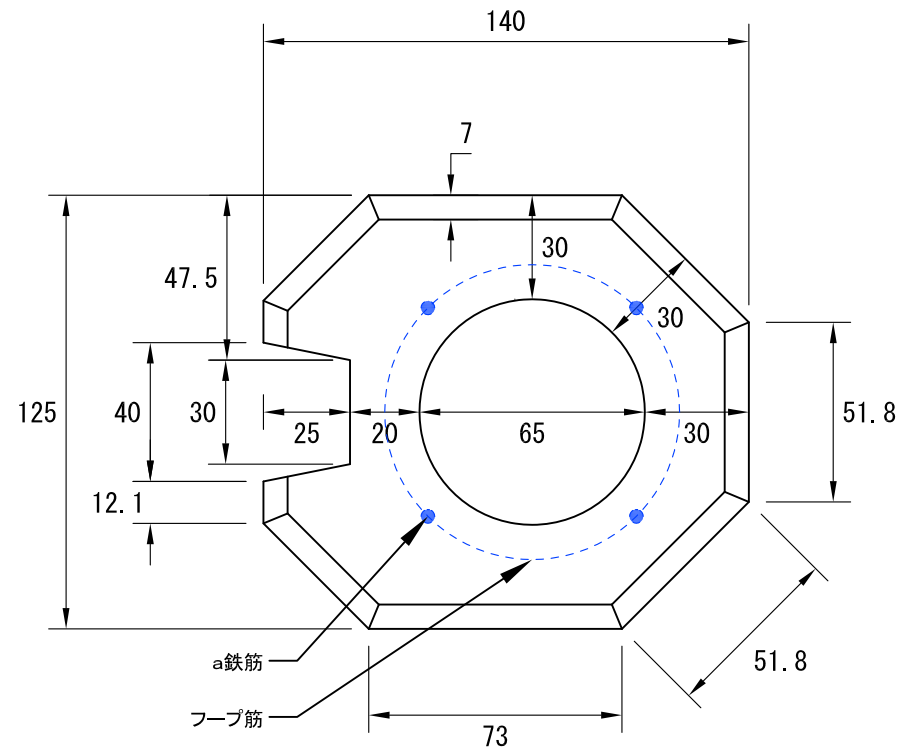
a鉄筋		フープ筋	
径 6.0 mm	4本	ポリエチレン製	2本

単位	mm	製品名称	フェンスウォール フラット [ストレート 3番]
尺度	- :-		
用紙	A4	図面番号	-
作図年月日	2019.3.6	都建材工業株式会社	
図面版番号	Ver. 1.0		



a鉄筋		フープ筋	
径 5.0mm	4本	ポリエチレン製	2本

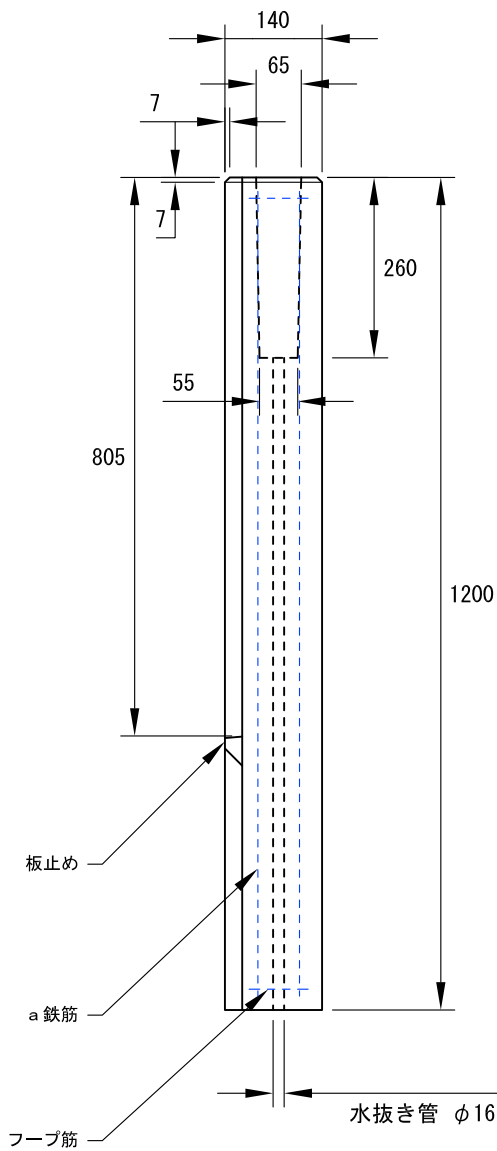
■ 上部拡大図



フェンス支柱埋込み穴のサイズ： 上部径 65mm 下部径 55mm 長さ 260mm

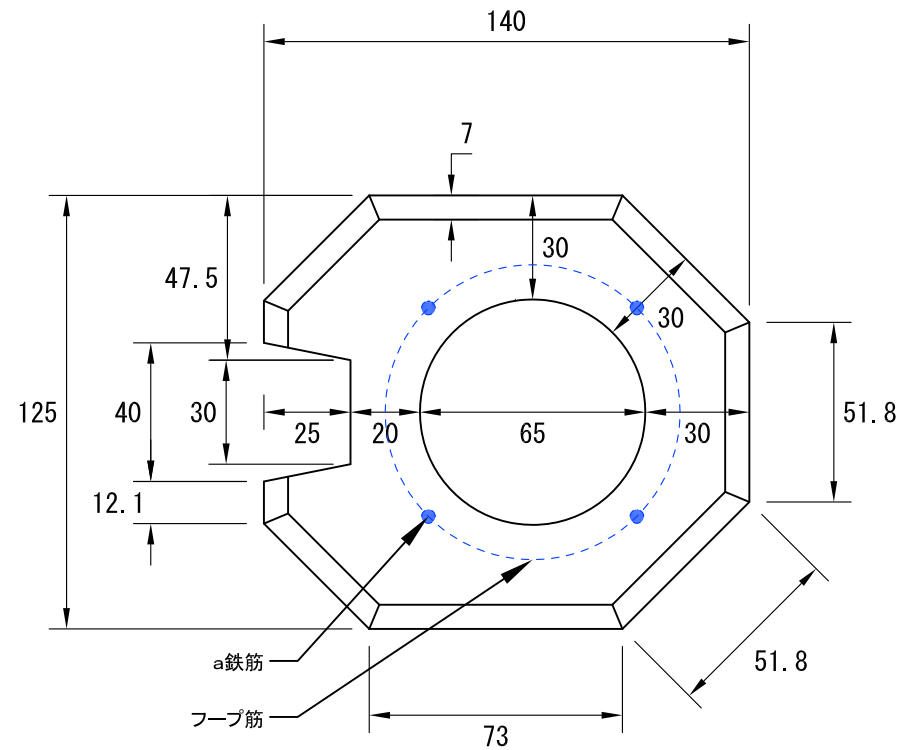
重量 : 26kg

単位	mm	製品名称	フェンスウォール フラット [エンド 1番]
尺度	- :-		
用紙	A4	図面番号	-
作図年月日	2017.4.26	都建材工業株式会社	
図面版番号	Ver.3.5		



a鉄筋		フープ筋	
径 5.0 mm	4本	ポリエチレン製	2本

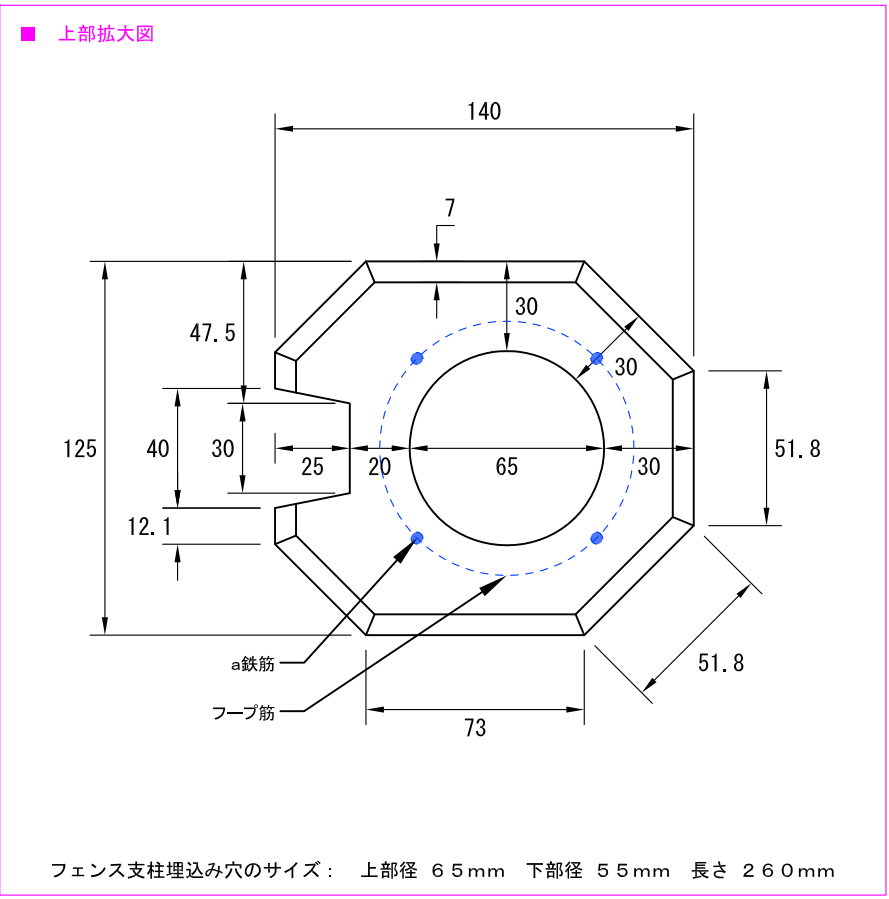
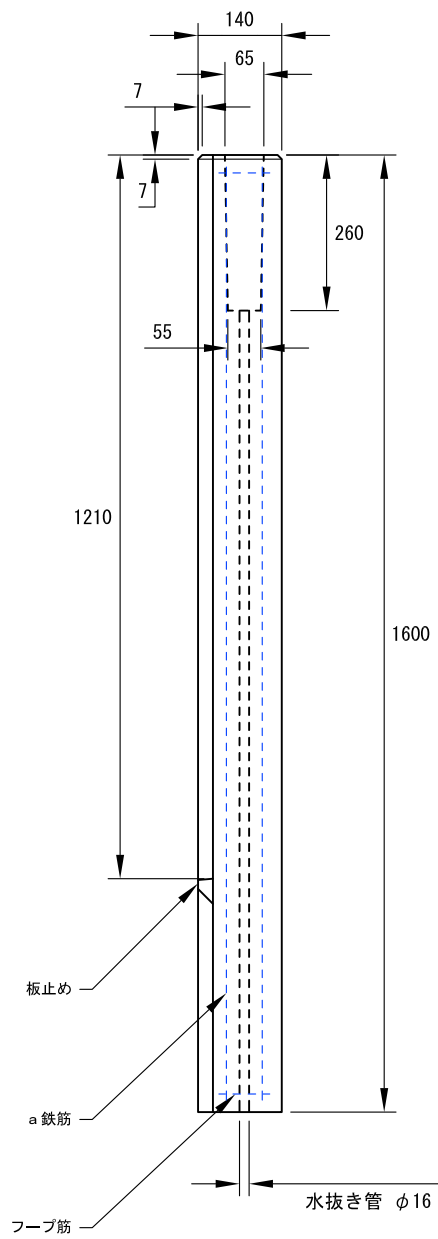
■ 上部拡大図



フェンス支柱埋込み穴のサイズ： 上部径 65mm 下部径 55mm 長さ 260mm

重量 : 40 kg

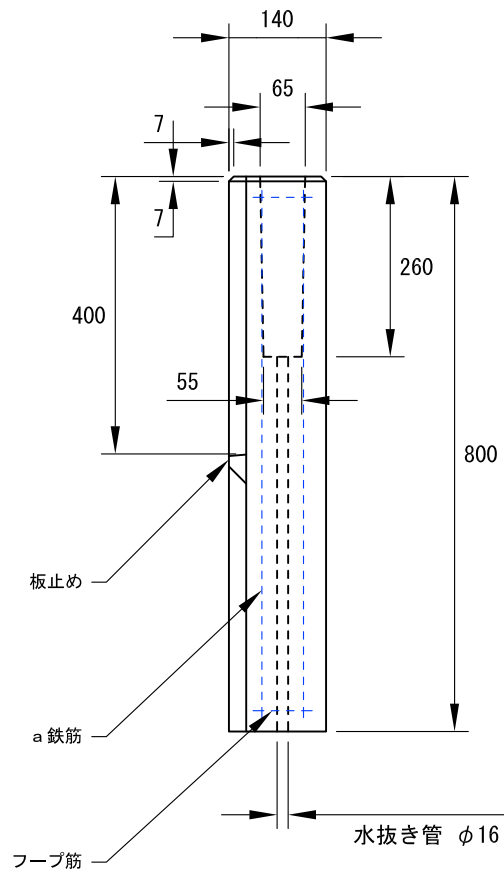
単位	mm	製品名称	フェンスウォール フラット [エンド 2番]
尺度	- :-		
用紙	A4	図面番号	-
作図年月日	2017.4.26	都建材工業株式会社	
図面版番号	Ver. 3.5		



重量 : 54kg

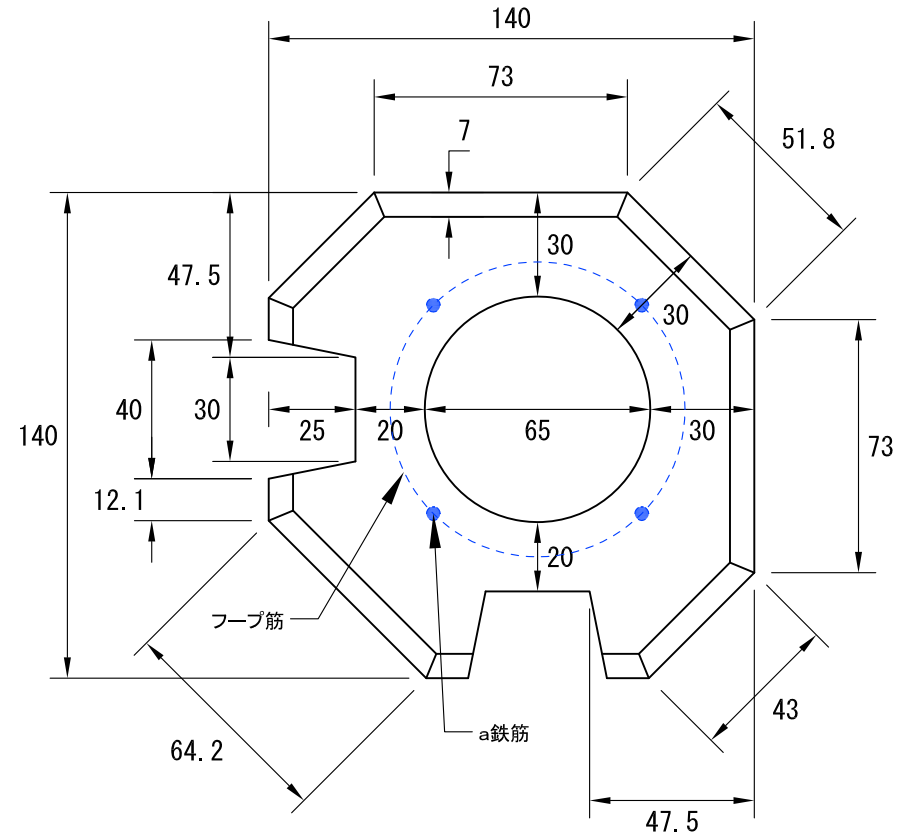
a鉄筋		フープ筋	
径 6.0mm	4本	ポリエチレン製	2本

単位	mm	製品名称	フェンスウォール フラット [エンド 3番]
尺度	- :-		
用紙	A4	図面番号	-
作図年月日	2019.4.8	都建材工業株式会社	
図面版番号	Ver.1.0		



a鉄筋		フープ筋	
径 5.0mm	4本	ポリエチレン製	2本

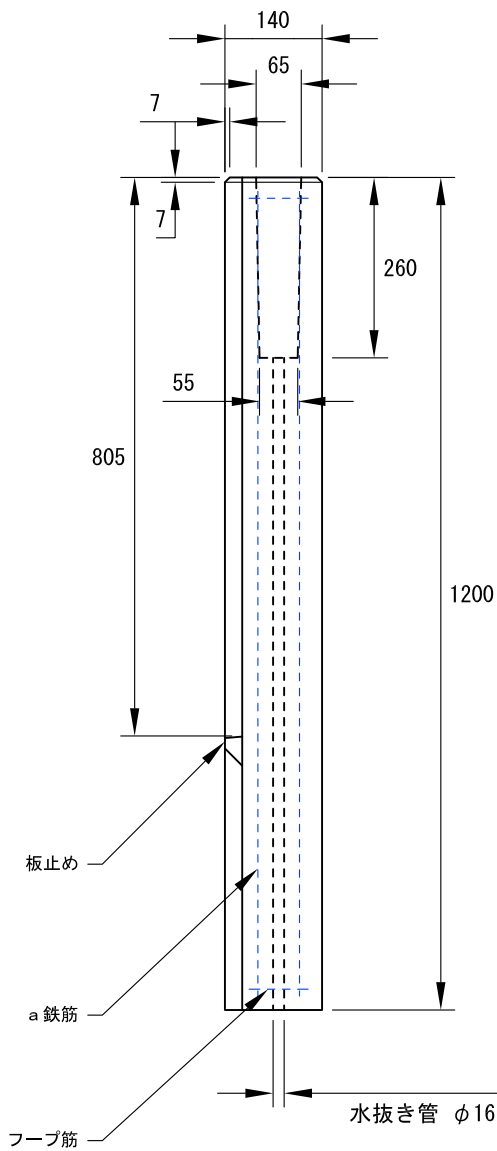
■ 上部拡大図



フェンス支柱埋込み穴のサイズ： 上部径 65mm 下部径 55mm 長さ 260mm

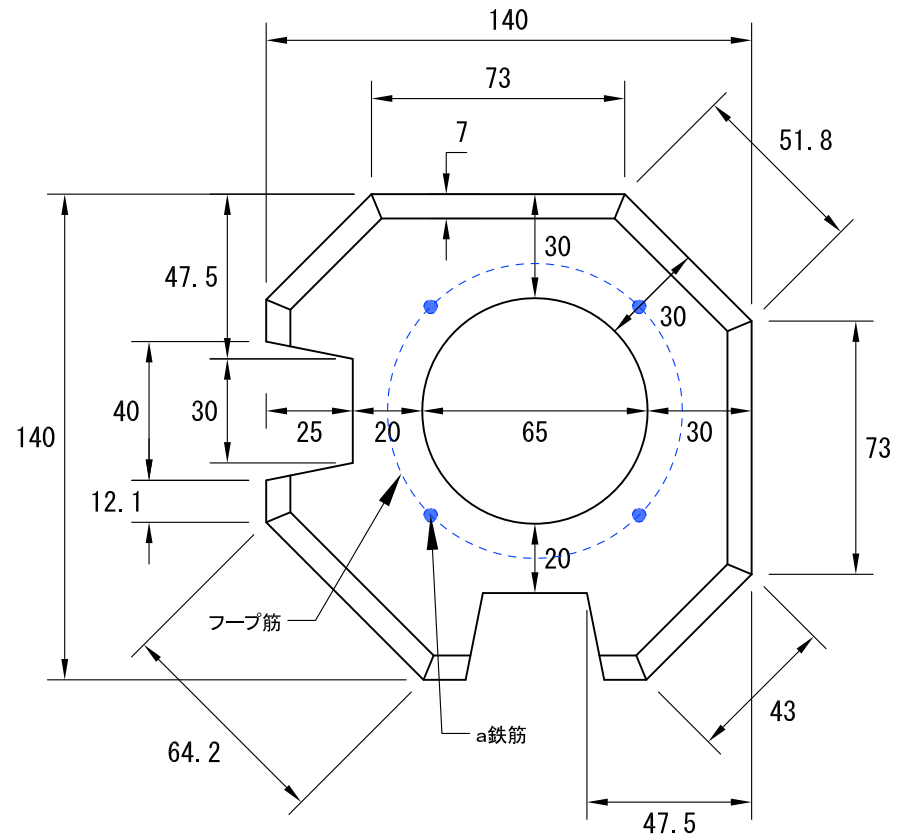
重量 : 28kg

単位	mm	製品名称	フェンスウォール フラット [コーナー 1番]
尺度	- :-		
用紙	A4	図面番号	-
作図年月日	2017.4.26	都建材工業株式会社	
図面版番号	Ver.3.5		



a鉄筋		フープ筋	
径 5.0 mm	4本	ポリエチレン製	2本

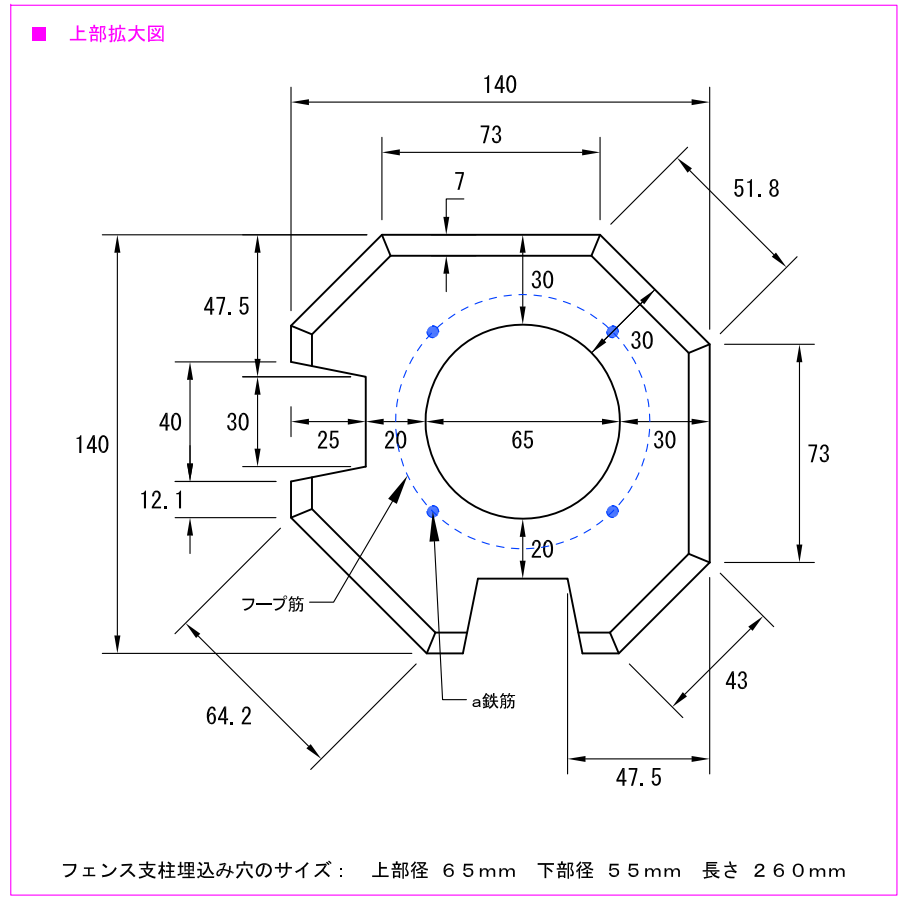
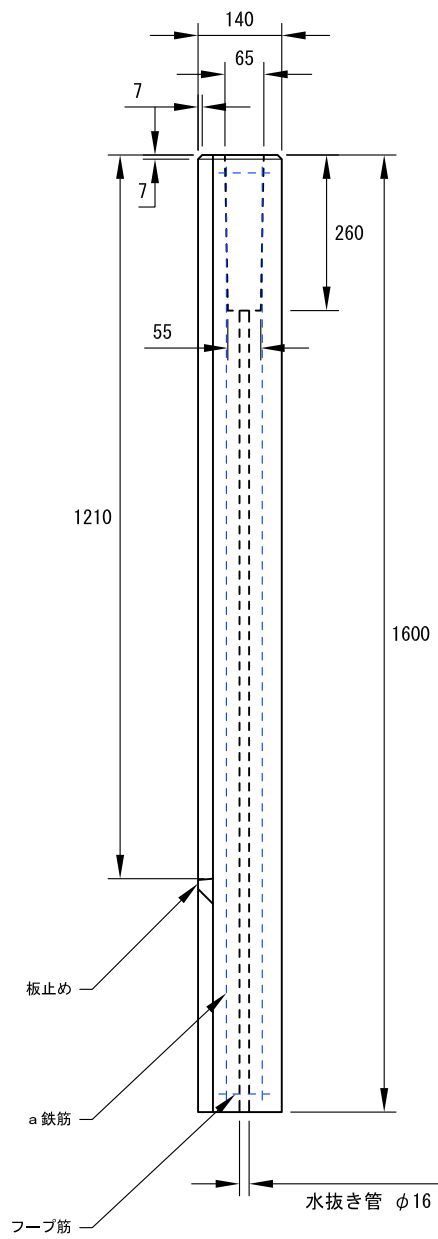
■ 上部拡大図



フェンス支柱埋込み穴のサイズ： 上部径 65mm 下部径 55mm 長さ 260mm

重量 : 42 kg

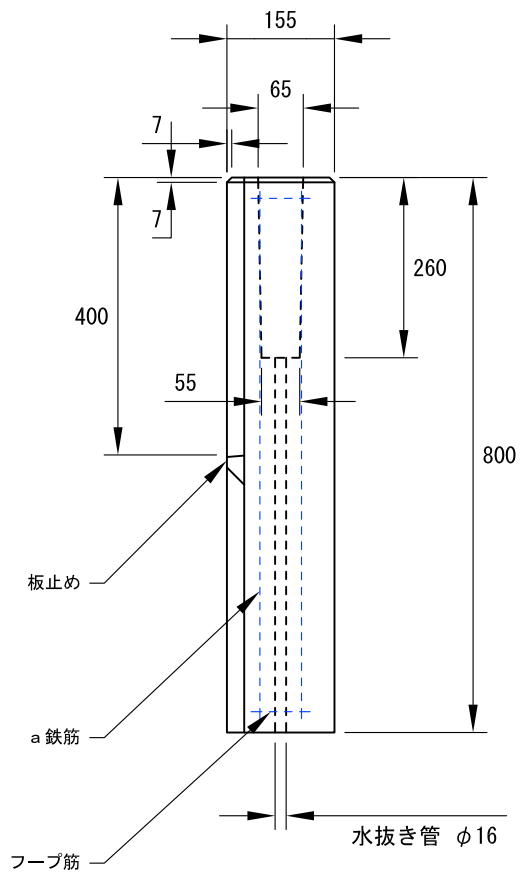
単位	mm	製品名称	フェンスウォール フラット [コーナー 2番]
尺度	- : -		
用紙	A4	図面番号	-
作図年月日	2017.4.26	都建材工業株式会社	
図面版番号	Ver. 3.5		



重量 : 57kg

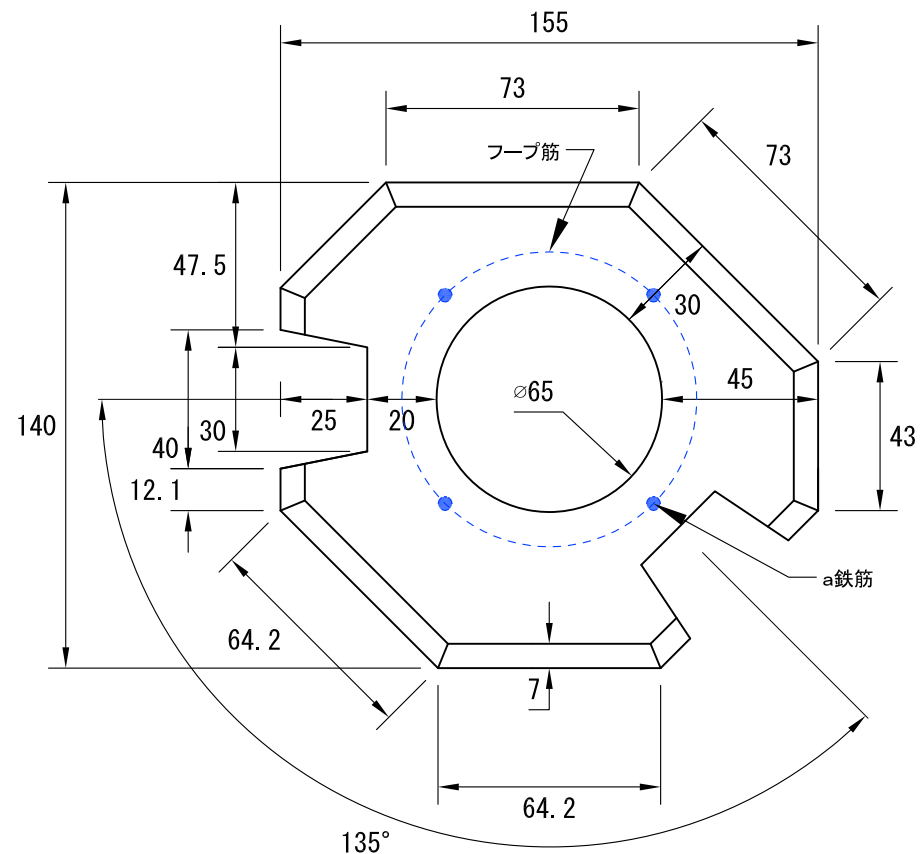
a鉄筋		フープ筋	
径 6.0mm	4本	ポリエチレン製	2本

単位	mm	製品名称	フェンスウォール フラット [コーナー 3番]
尺度	- :-		
用紙	A4	図面番号	-
作図年月日	2019.4.8	都建材工業株式会社	
図面版番号	Ver. 1.0		



a鉄筋		フープ筋	
径 5.0 mm	4本	ポリエチレン製	2本

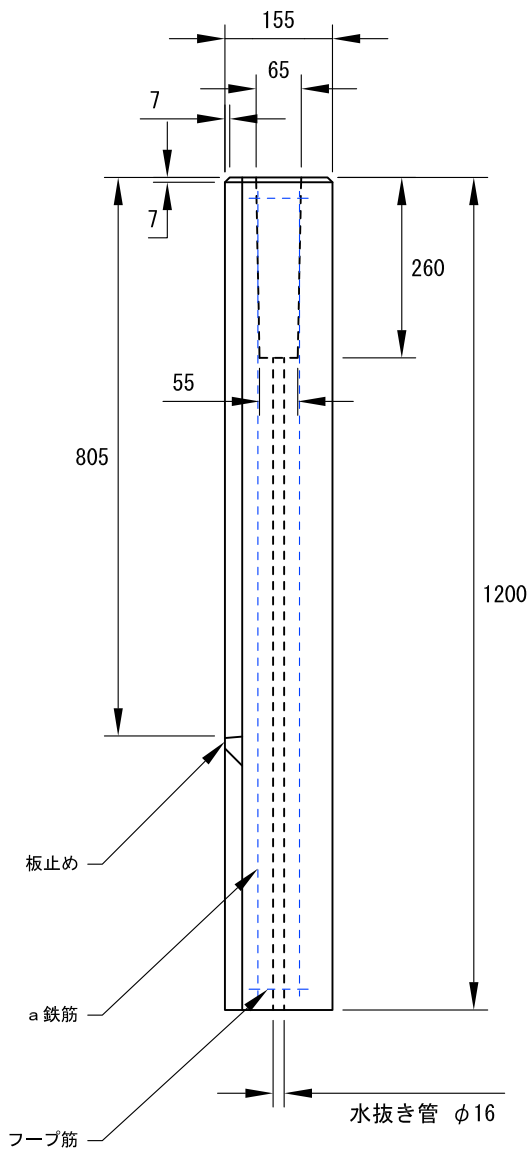
■ 上部拡大図



フェンス支柱埋込み穴のサイズ： 上部径 65mm 下部径 55mm 長さ 260mm

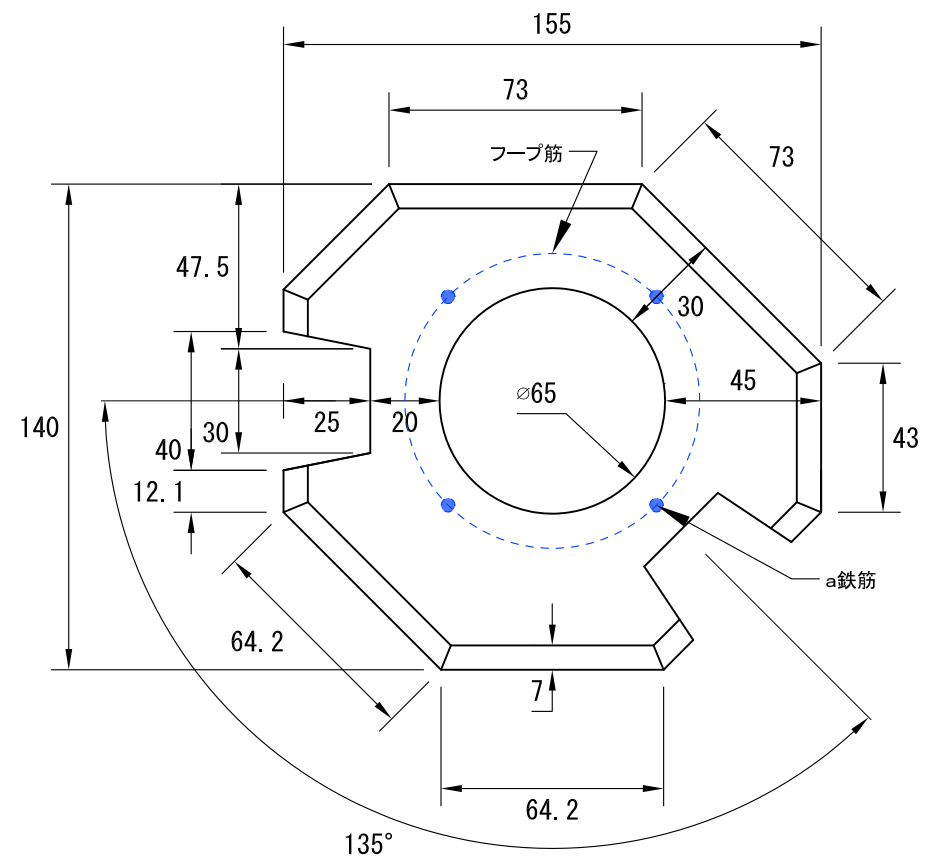
重量 : 29 kg

単位	mm	製品名称	フェンスウォール フラット
尺度	- :-		[135° 1番]
用紙	A4	図面番号	-
作図年月日	2017.4.26	図面版番号	Ver. 3.5
図面版番号	Ver. 3.5		
			都建材工業株式会社



a鉄筋		フープ筋	
径 5.0 mm	4本	ポリエチレン製	2本

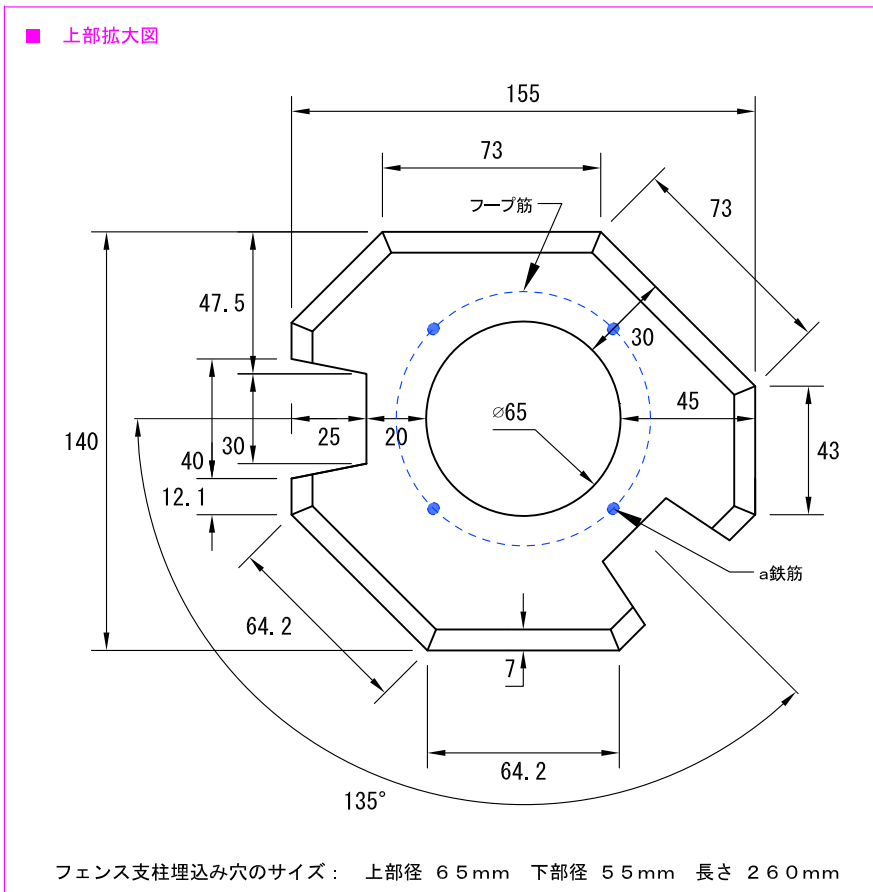
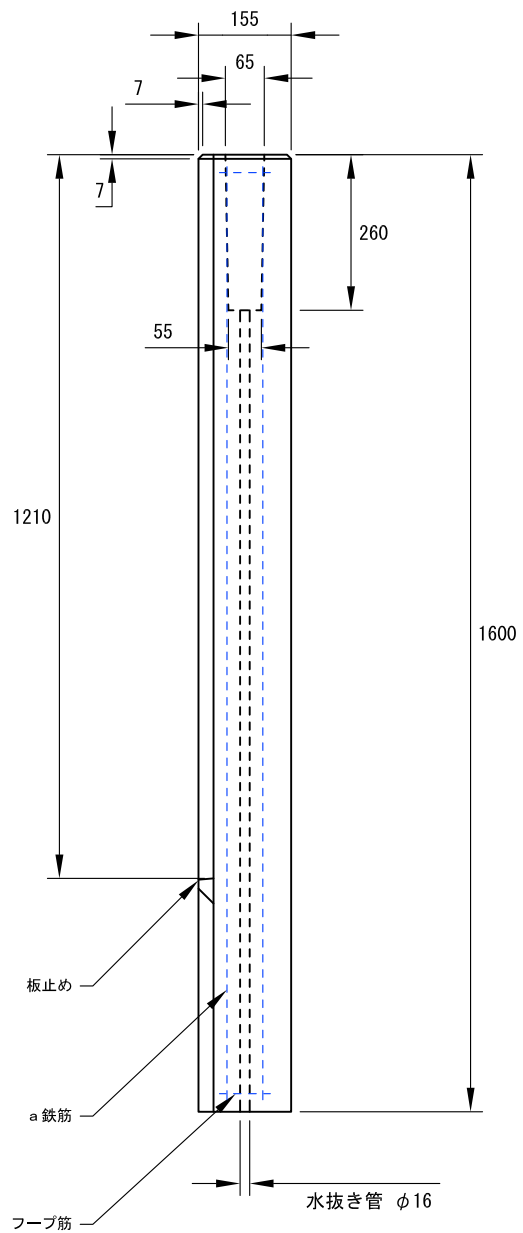
■ 上部拡大図



フェンス支柱埋込み穴のサイズ： 上部径 65mm 下部径 55mm 長さ 260mm

重量 : 45 kg

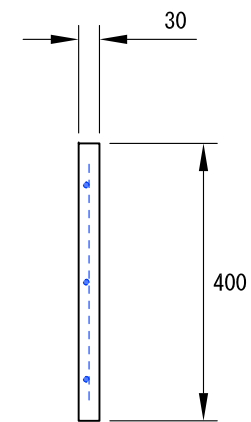
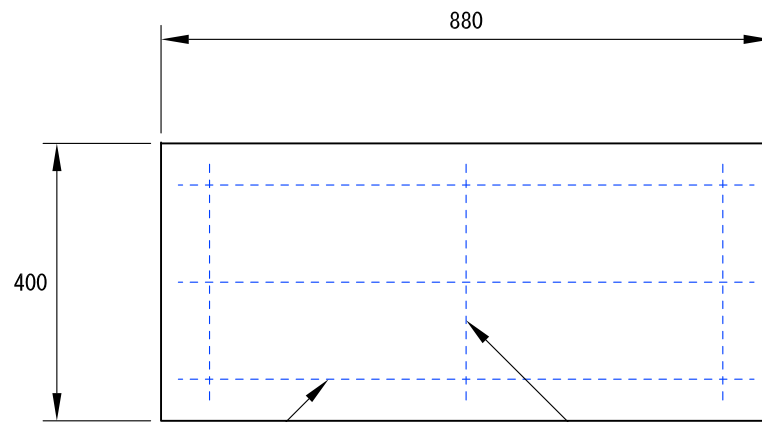
単位	mm	製品名称	フェンスウォール フラット
尺度	- :-		[135° 2番]
用紙	A4	図面番号	-
作図年月日	2017.4.26	都建材工業株式会社	
図面版番号	Ver.3.5		



重量 : 60kg

a鉄筋		フープ筋	
径 6.0mm	4本	ポリエチレン製	2本

単位	mm	製品名称	フェンスウォール フラット [135° 3番]
尺度	- :-		
用紙	A4	図面番号	-
作図年月日	2019.4.6	都建材工業株式会社	
図面版番号	Ver. 1.0		



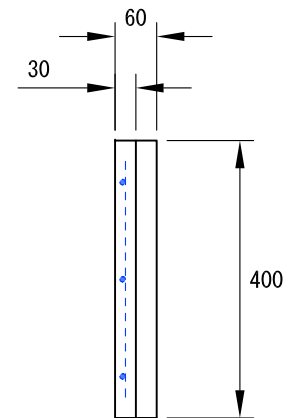
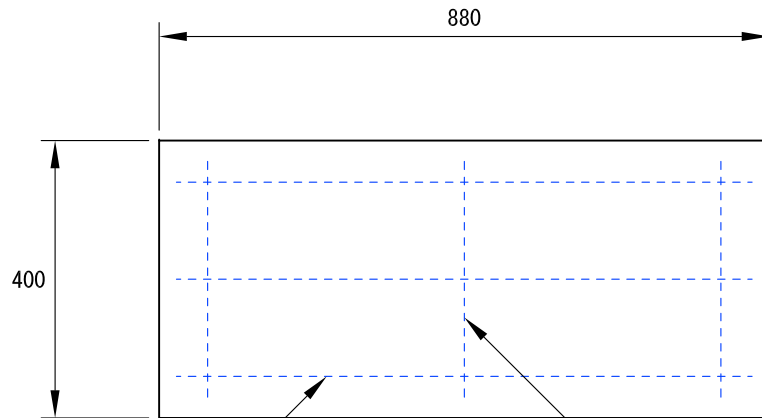
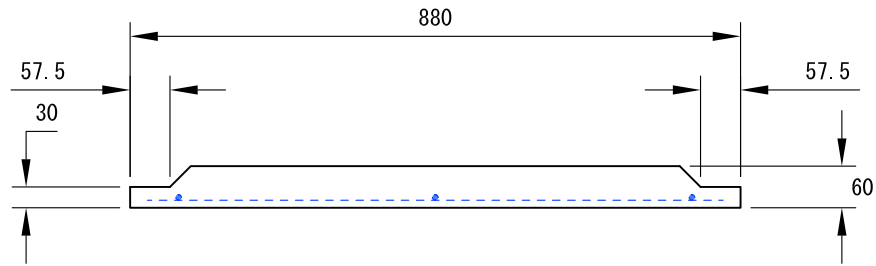
a 鉄筋 3.2mm 3本

b 鉄筋 2.6mm 3本

■ 柱と柵板の空隙は片側7.5mm

重量：25kg

単位	mm	製品名称	フェンスウォール 柵板 (1mスパン用)
尺度	- :-		
用紙	A4	図面番号	-
作図年月日	2020.1.28	都建材工業株式会社	
図面版番号	Ver.1.0		



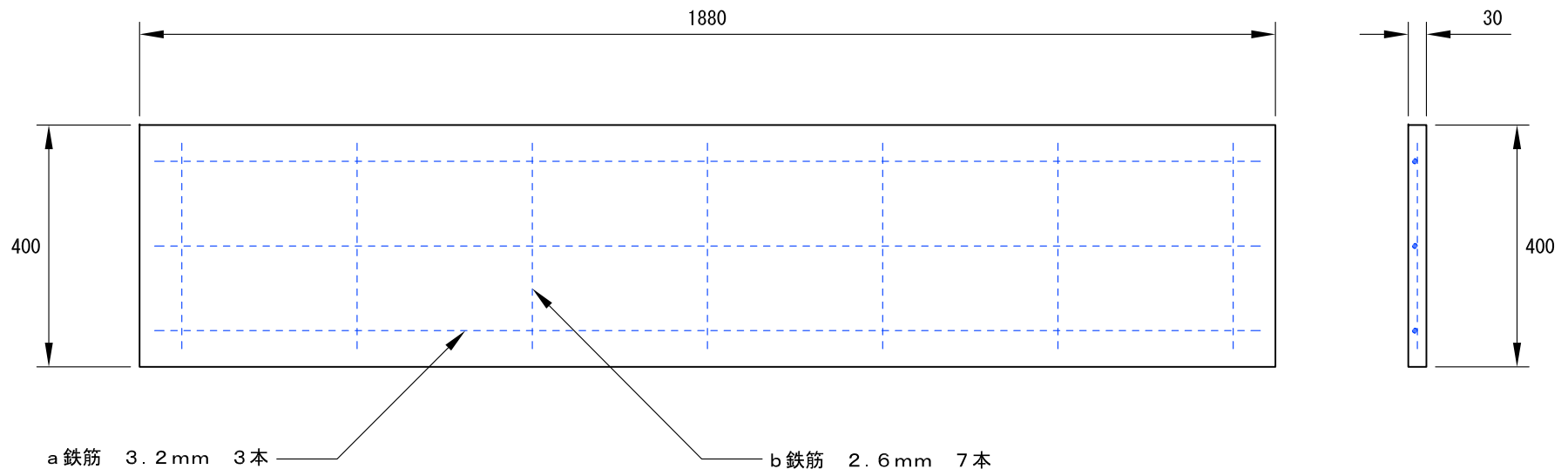
a 鉄筋 3.2 mm 3本

b 鉄筋 2.6 mm 3本

重量 : 51 kg

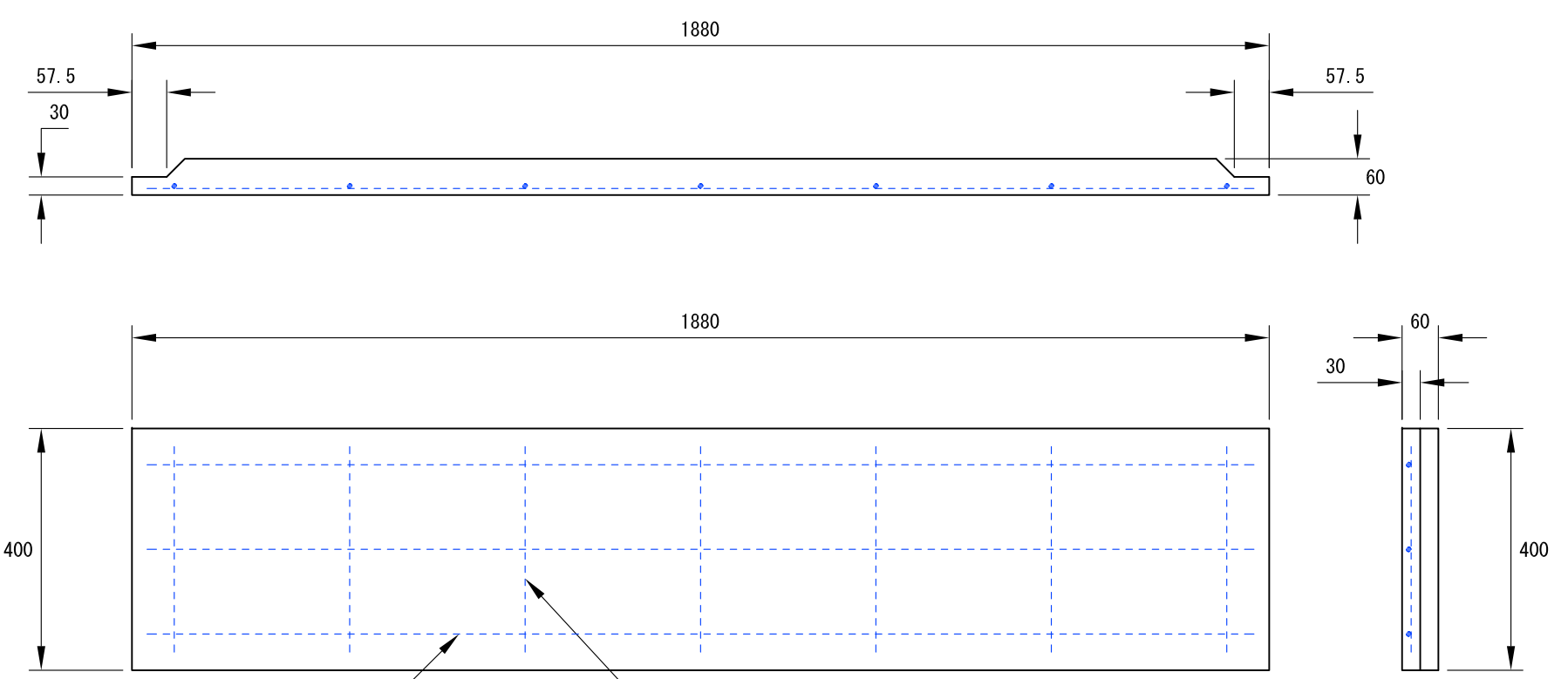
■ 柱と柵板の空隙は片側7.5 mm

単位	mm	製品名称	フェンスウォール 土圧板 1/2
尺度	- : -		(1mスパン用)
用紙	A4	図面番号	-
作図年月日	2020.7.29	都建材工業株式会社	
図面版番号	Ver.1.0		



重量 : 54kg

単位	mm	製品名称	フェンスウォール 柵板 (2mスパン用)
尺度	- : -		
用紙	A4	図面番号	-
作図年月日	2016.9.23	都建材工業株式会社	
図面版番号	Ver. 4.5		



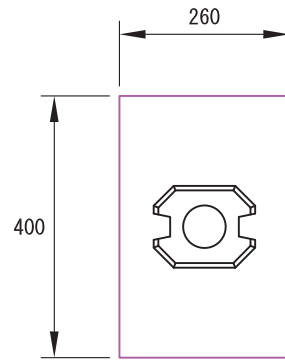
a 鉄筋 3.2mm 3本 ————— b 鉄筋 2.6mm 7本

重量：103kg

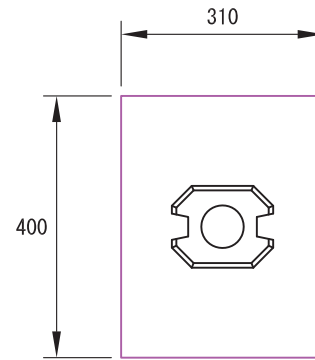
■ 柱と柵板の空隙は片側7.5mm

単位	mm	製品名称	フェンスウォール 土圧板 (2mスパン用)
尺度	- : -	図面番号	-
用紙	A4	作図年月日	2020.1.17
作図年月日	2020.1.17	図面版番号	Ver.1.1
図面版番号	Ver.1.1	都建材工業株式会社	

■ 全高（地上高さ）～1500mmまで

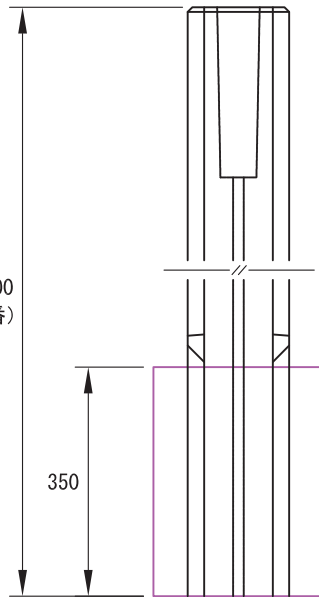


■ 全高（地上高さ）～2000mmまで

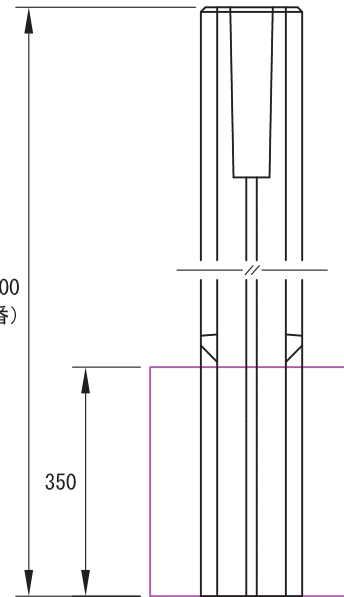


- 全高とは上部に設置するフェンスを含めた高さです。
- 根固めコンクリート寸法は1番から3番まで共通です。

800～1600
(1番～3番)



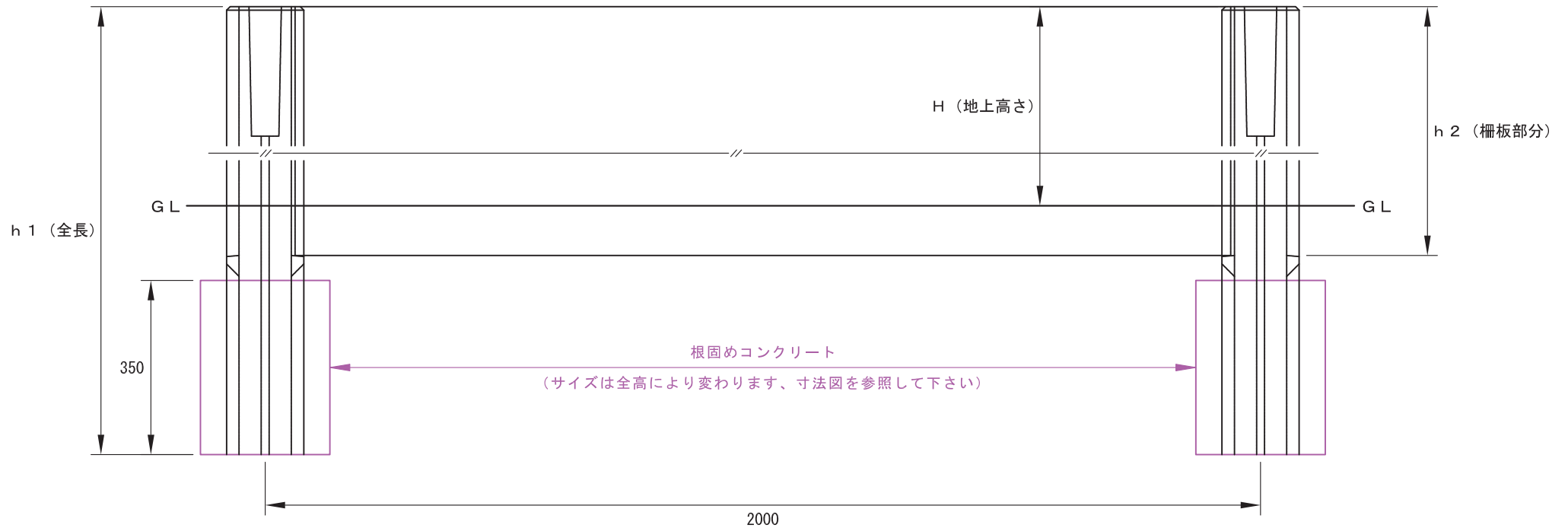
800～1600
(1番～3番)



単位	mm	製品名称	フェンスウォール フラット 根固めコンクリート寸法図
尺度	- :-		
用紙	A4	図面番号	-
作図年月日	2019.10.21	都建材工業株式会社	
図面版番号	Ver. 1.0		

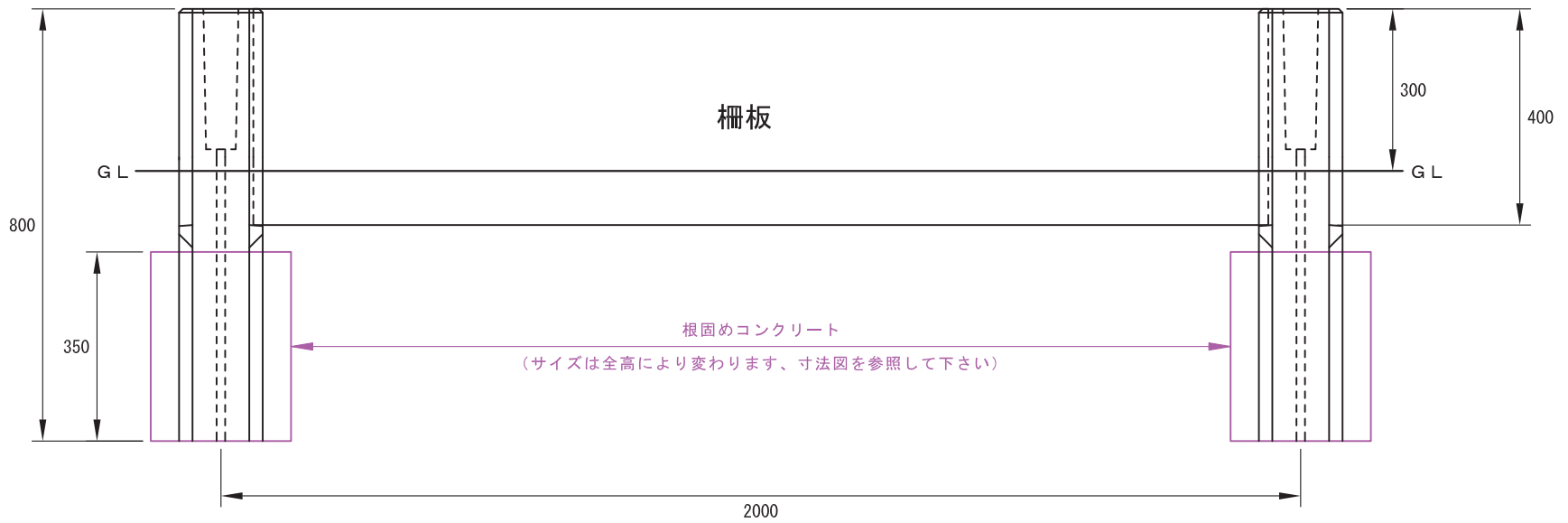
	H (地上高さ)	h 1 (全長)	h 2 (柵板部分)	柵板組み合わせ
1 番	~ 300	800	400	H400×1
2 番	~ 700	1200	805	H400×2
3 番	~ 1100	1600	1210	H400×3

■ 柵板と柵板の目地は5mm



単位	mm	製品名称	フェンスウォール フラット
尺度	- :-		標準施工図
用紙	A4	図面番号	-
作図年月日	2019.10.21	都建材工業株式会社	
図面版番号	Ver. 1.0		

	地上高さ	柱全長	柵板部分	柵板組み合わせ
1番	~ 300	800	400	H400×1



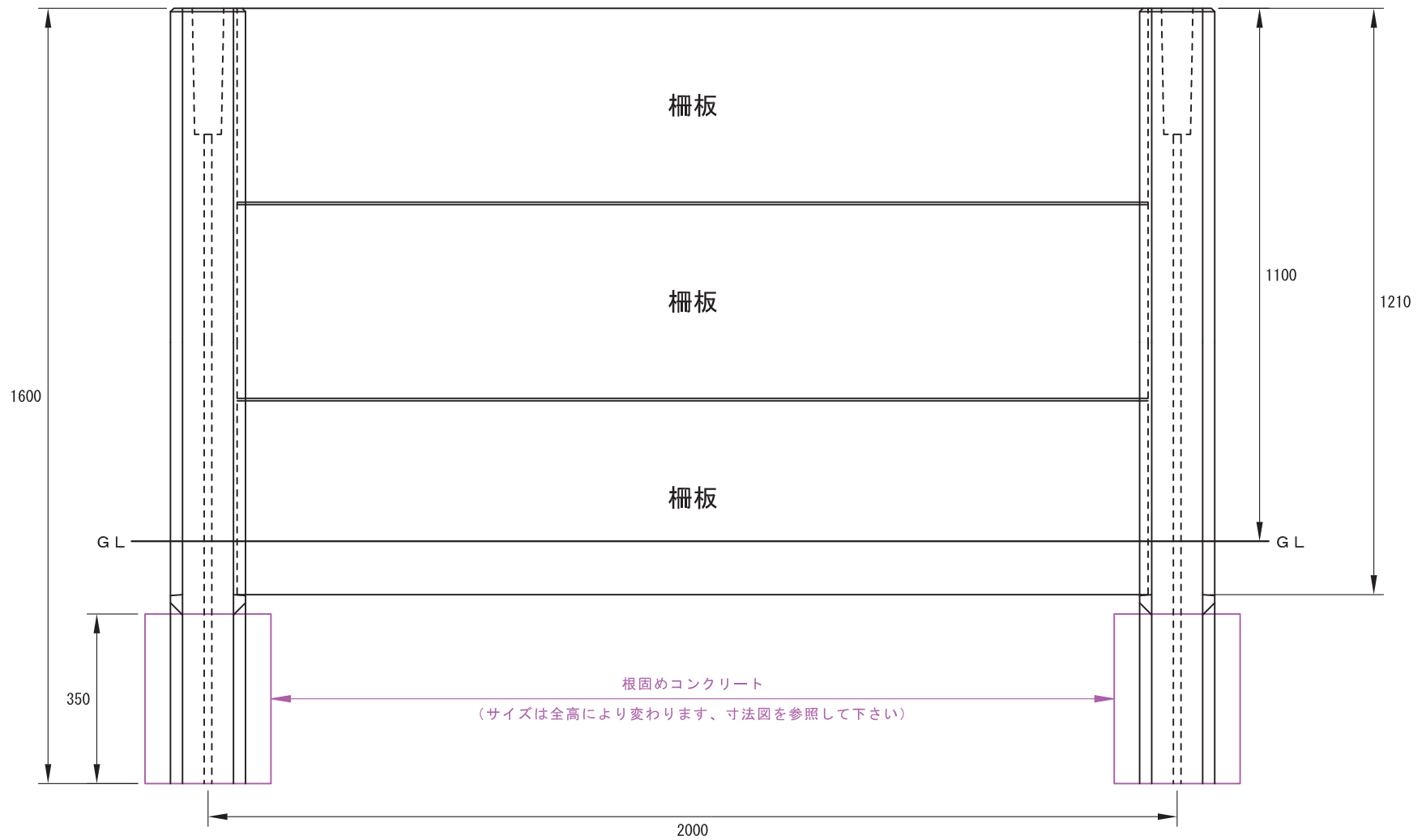
単位	mm	製品名称	フェンスウォール フラット
尺度	- :-		標準施工図 1番
用紙	A4	図面番号	-
作図年月日	2020. 3. 31	都建材工業株式会社	
図面版番号	Ver. 1.0		

	地上高さ	柱全長	柵板部分	柵板組み合わせ
2番	~ 700	1200	805	H400×2

■ 柵板と柵板の目地は5mm



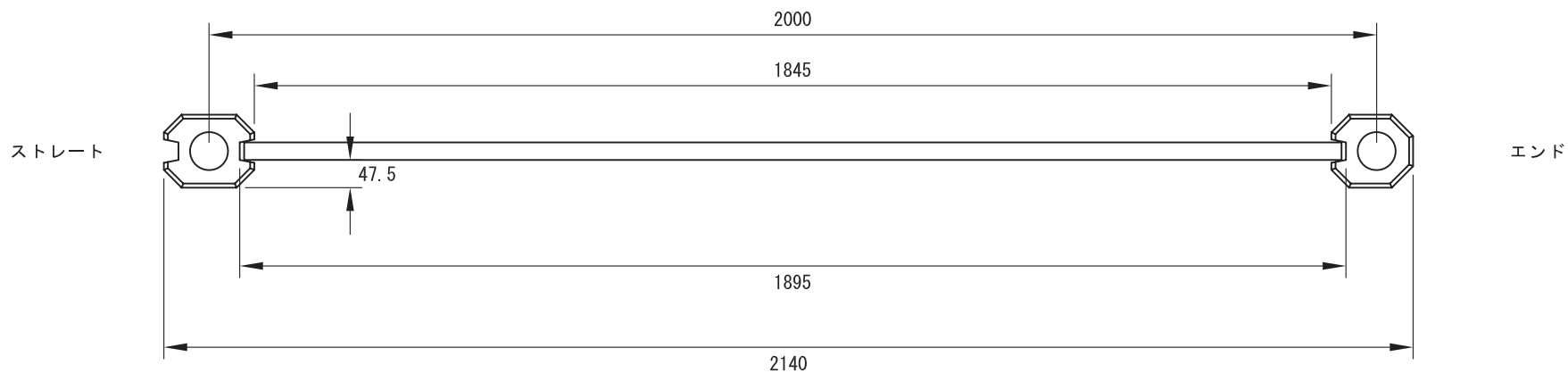
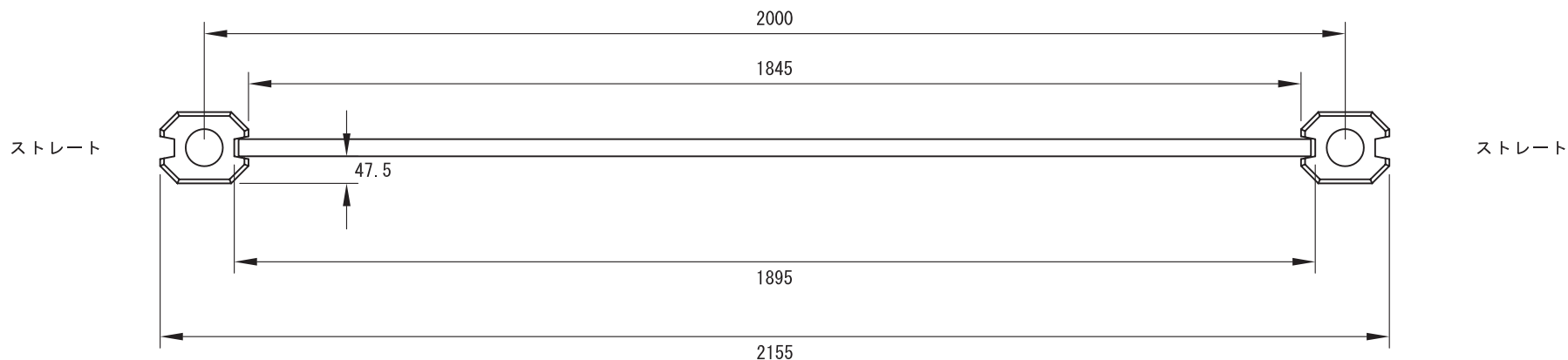
単位	mm	製品名称	フェンスウォール フラット
尺度	- : -		標準施工図 2番
用紙	A4	図面番号	-
作図年月日	2020. 3. 31	都建材工業株式会社	
図面版番号	Ver. 1.0		



	地上高さ	柱全長	柵板部分	柵板組み合わせ
3番	~ 1100	1600	1210	H400×3

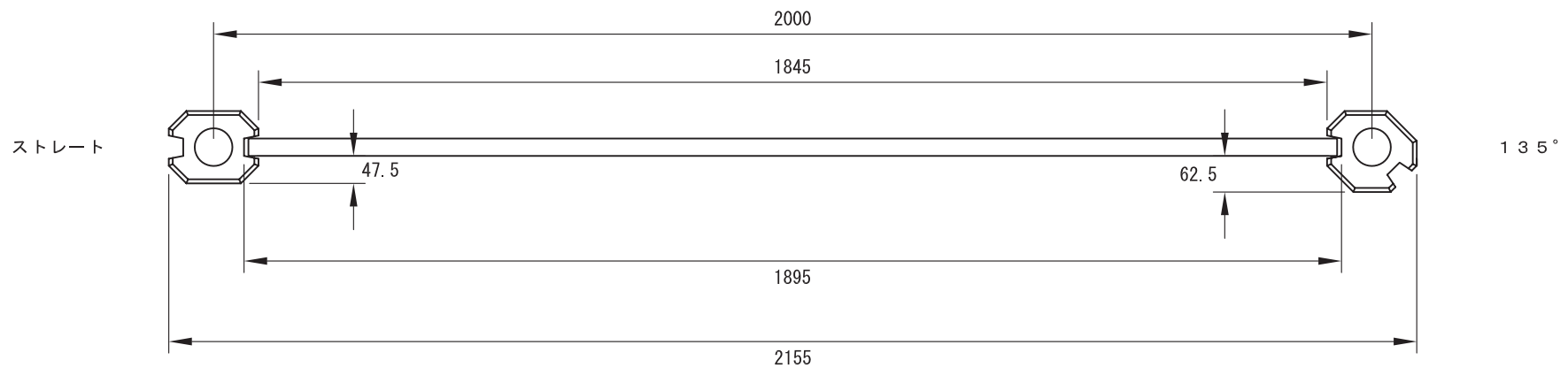
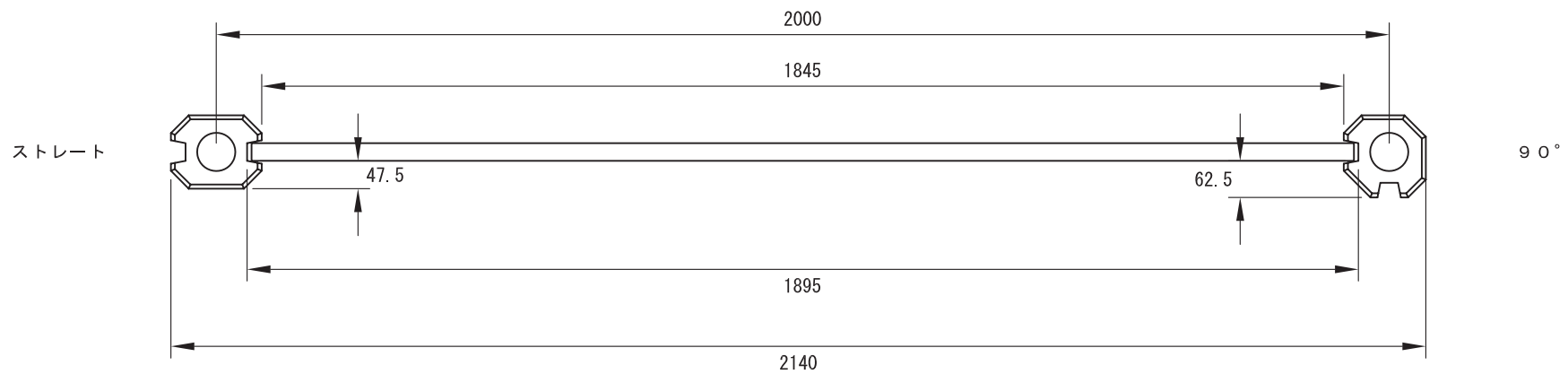
■ 柵板と柵板の目地は5mm

単位	mm	製品名称	フェンスウォール フラット
尺度	- :-		標準施工図 3番
用紙	A4	図面番号	-
作図年月日	2020.3.31	都建材工業株式会社	
図面版番号	Ver. 1.0		



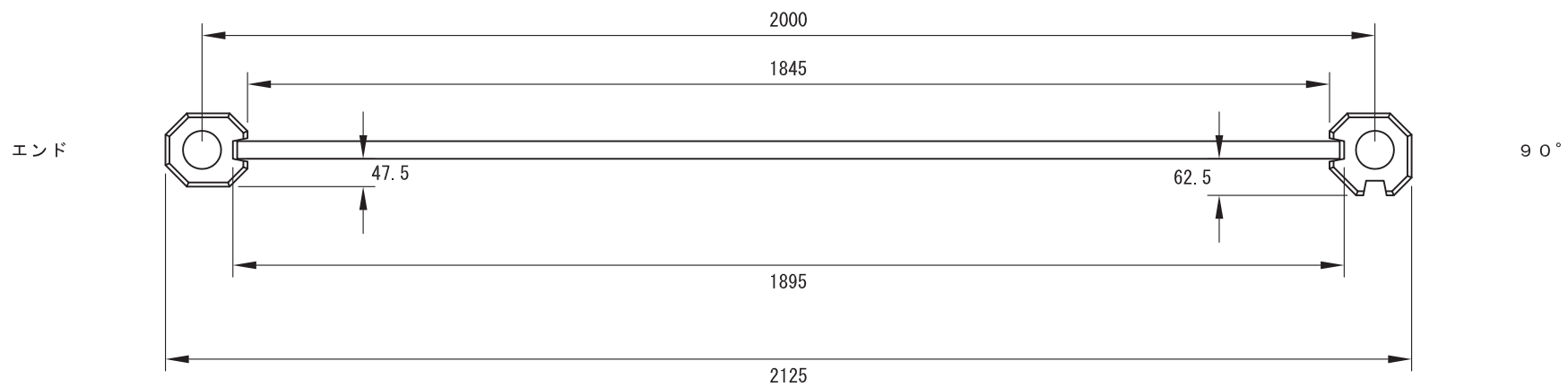
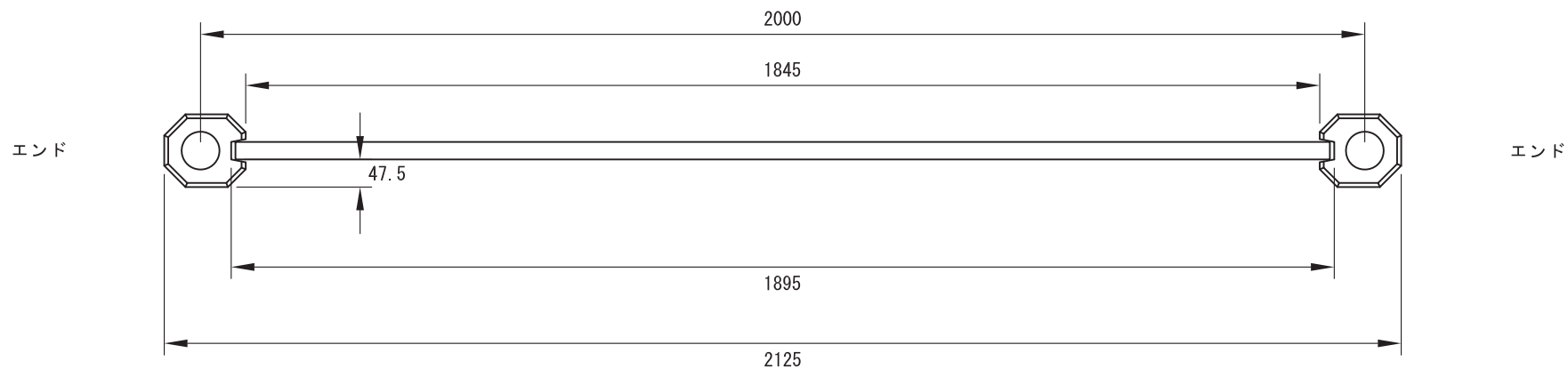
- 2000mmスパンの施工をするのは柵板が入る箇所の長さは1895mm
- 柱と柵板の空隙は片側7.5mm
- 柵板をカットする事により、自由なサイズでの施工が可能
- 柱に角度が付いている場合はこの限りではありません。

単位	mm	製品名称	フェンスウォール フラット 施工寸法図 (1スパン=2000mm) 1/4
尺度	- :-		
用紙	A4	図面番号	-
作図年月日	2019.10.21		都建材工業株式会社
図面版番号	Ver. 1.0		



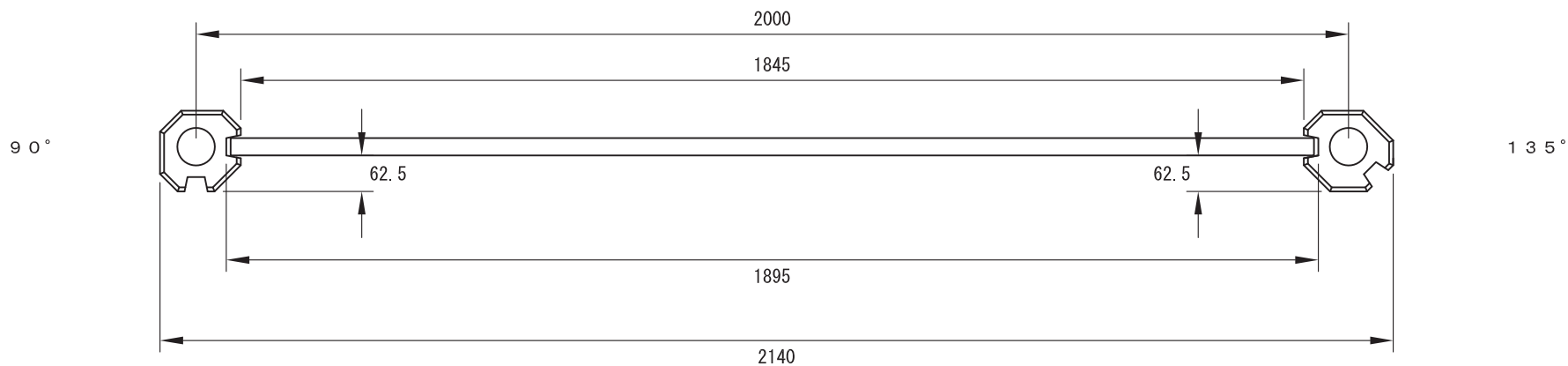
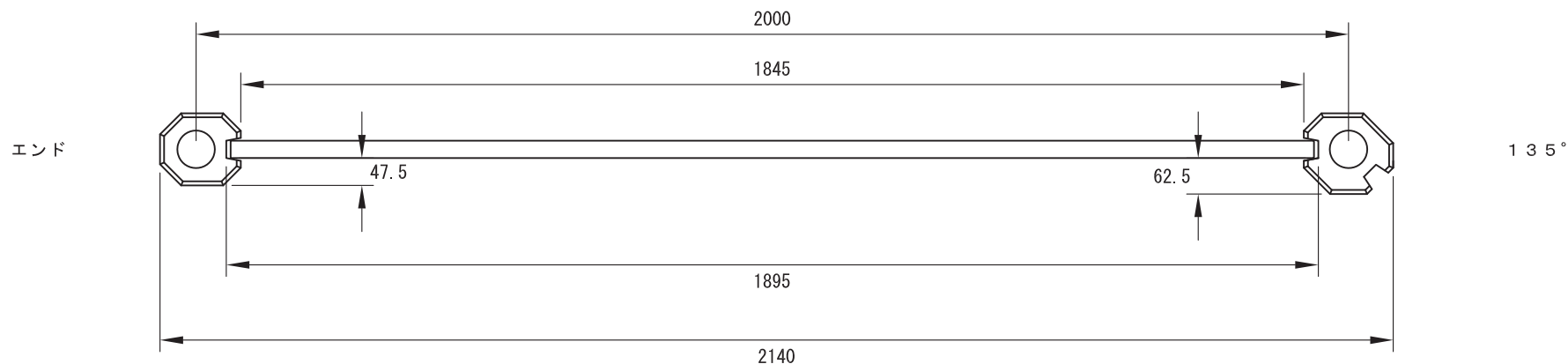
- 2000mmスパンの施工をするのは柵板が入る箇所の長さは1895mm
- 柱と柵板の空隙は片側7.5mm
- 柵板をカットする事により、自由なサイズでの施工が可能
- 柱に角度が付いている場合はこの限りではありません。

単位	mm	製品名称	フェンスウォール フラット 施工寸法図 (1スパン=2000mm) 2/4
尺度	- :-		
用紙	A4	図面番号	-
作図年月日	2019.10.21		都建材工業株式会社
図面版番号	Ver. 1.0		



- 2000mmスパンの施工をするのは柵板が入る箇所の長さは1895mm
- 柱と柵板の空隙は片側7.5mm
- 柵板をカットする事により、自由なサイズでの施工が可能
- 柱に角度が付いている場合はこの限りではありません。

単位	mm	製品名称	フェンスウォール フラット 施工寸法図 (1スパン=2000mm) 3/4
尺度	- :-		
用紙	A4	図面番号	-
作図年月日	2019.10.21		都建材工業株式会社
図面版番号	Ver. 1.0		

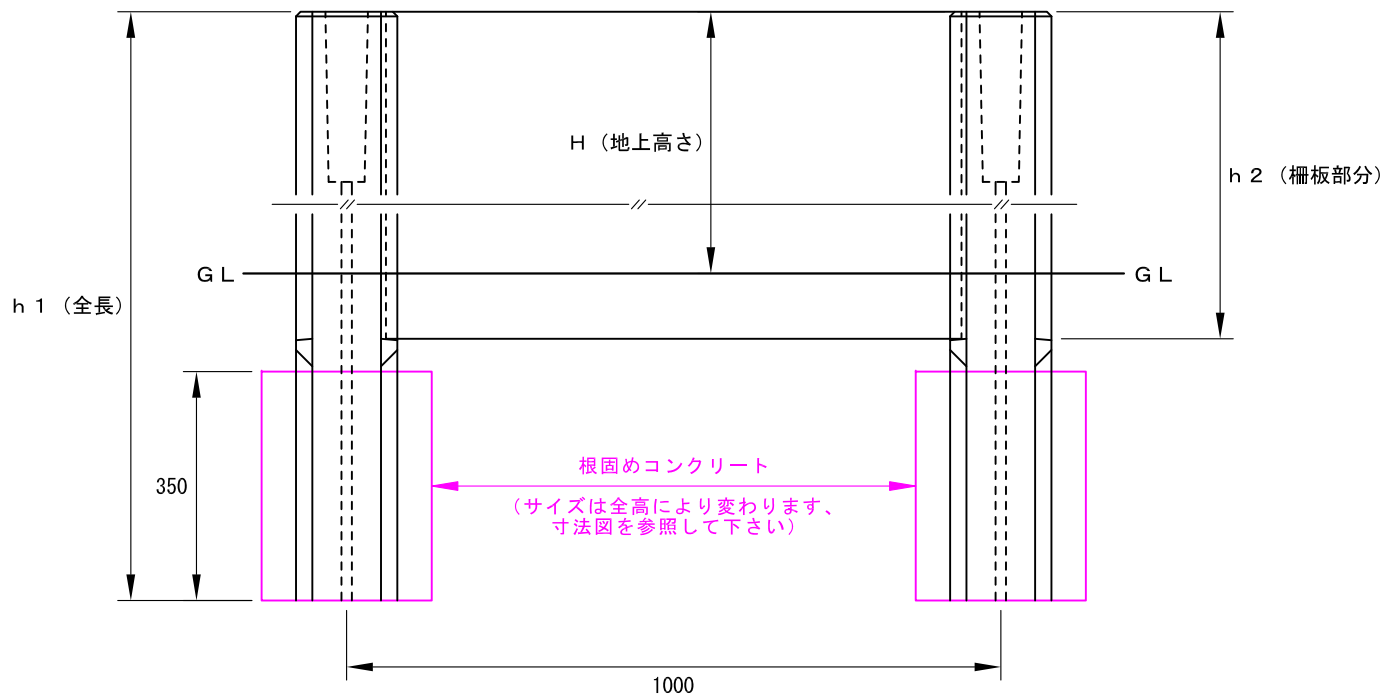


- 2000mmスパンの施工をするのは柵板が入る箇所の長さは1895mm
- 柱と柵板の空隙は片側7.5mm
- 柵板をカットする事により、自由なサイズでの施工が可能
- 柱に角度が付いている場合はこの限りではありません。

単位	mm	製品名称	フェンスウォール フラット 施工寸法図 (1スパン=2000mm) 4/4
尺度	- :-		
用紙	A4	図面番号	-
作図年月日	2019.10.21		都建材工業株式会社
図面版番号	Ver. 1.0		

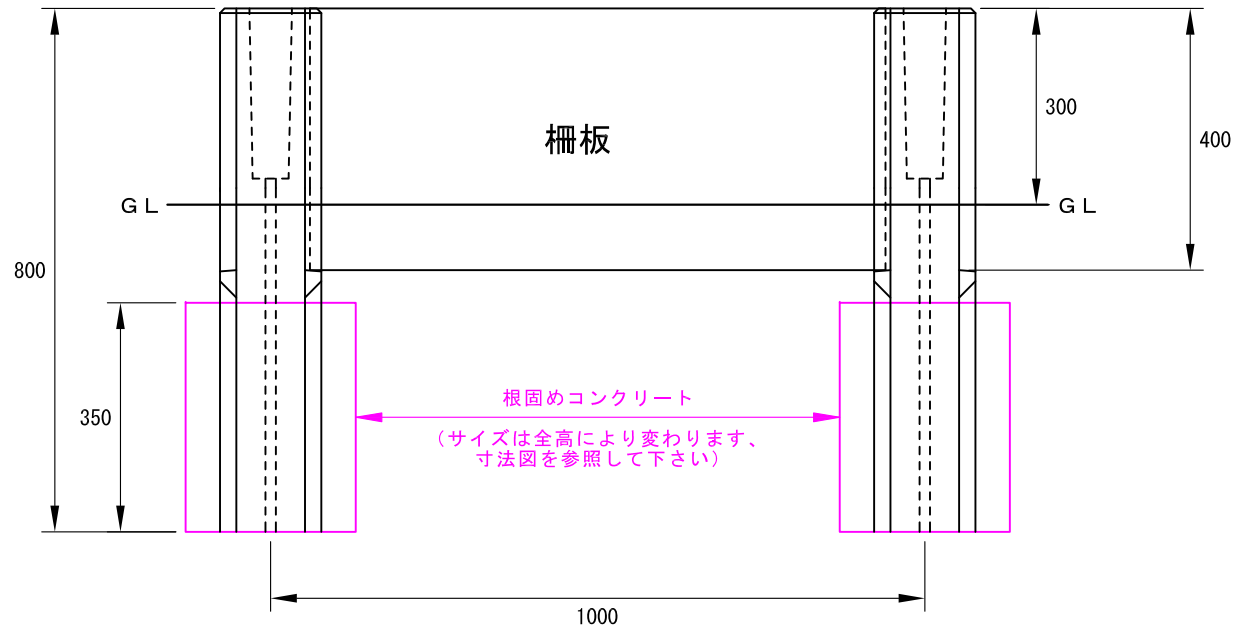
	H (地上高さ)	h 1 (全長)	h 2 (柵板部分)	柵板組み合わせ
1 番	~ 300	800	400	H400×1
2 番	~ 700	1200	805	H400×2
3 番	~ 1100	1600	1210	H400×3

■ 柵板と柵板の目地は5mm



単位	mm	製品名称	フェンスウォール フラット
尺度	- :-		1mスパン 標準施工図
用紙	A4	図面番号	-
作図年月日	2020.12.5	都建材工業株式会社	
図面版番号	Ver. 1.0		

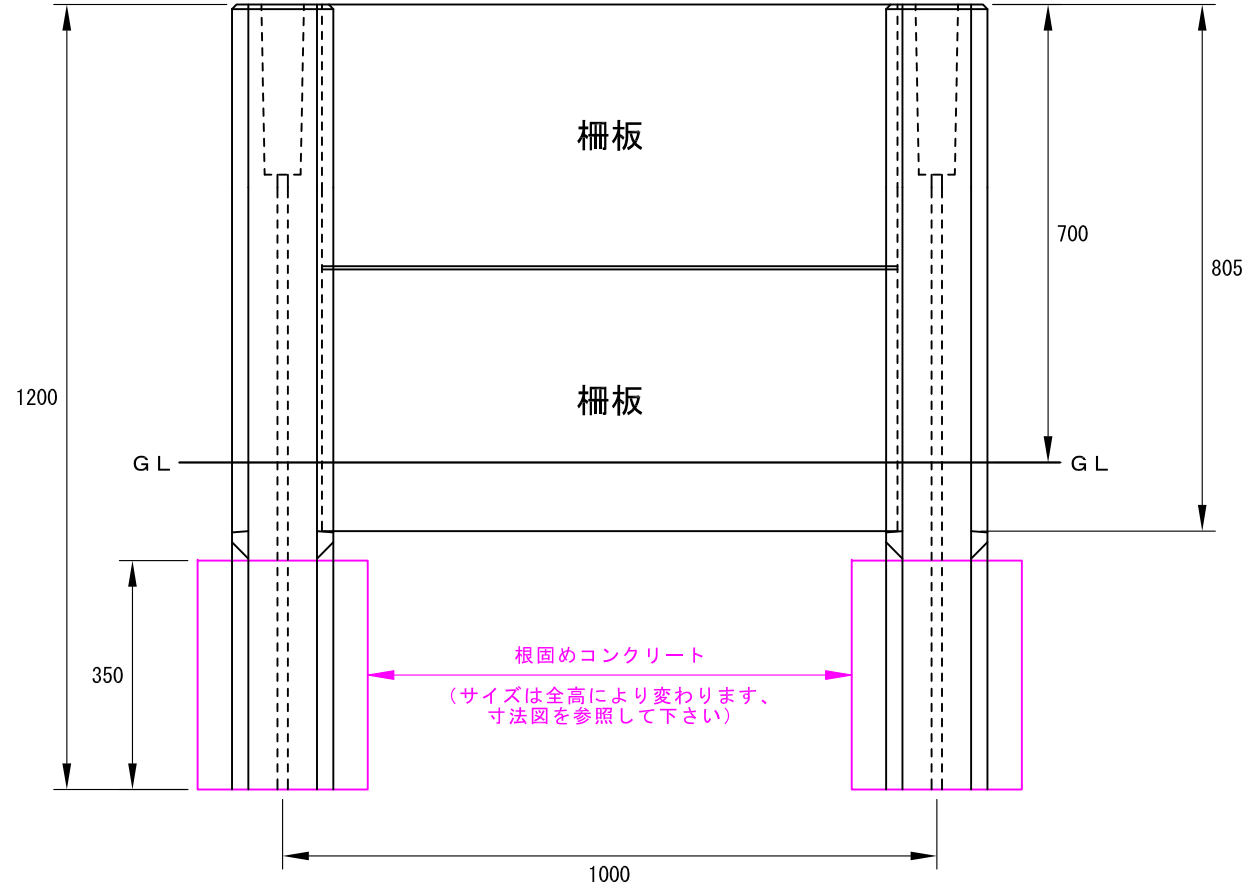
	地上高さ	柱全長	柵板部分	柵板組み合わせ
1番	～ 300	800	400	H400×1



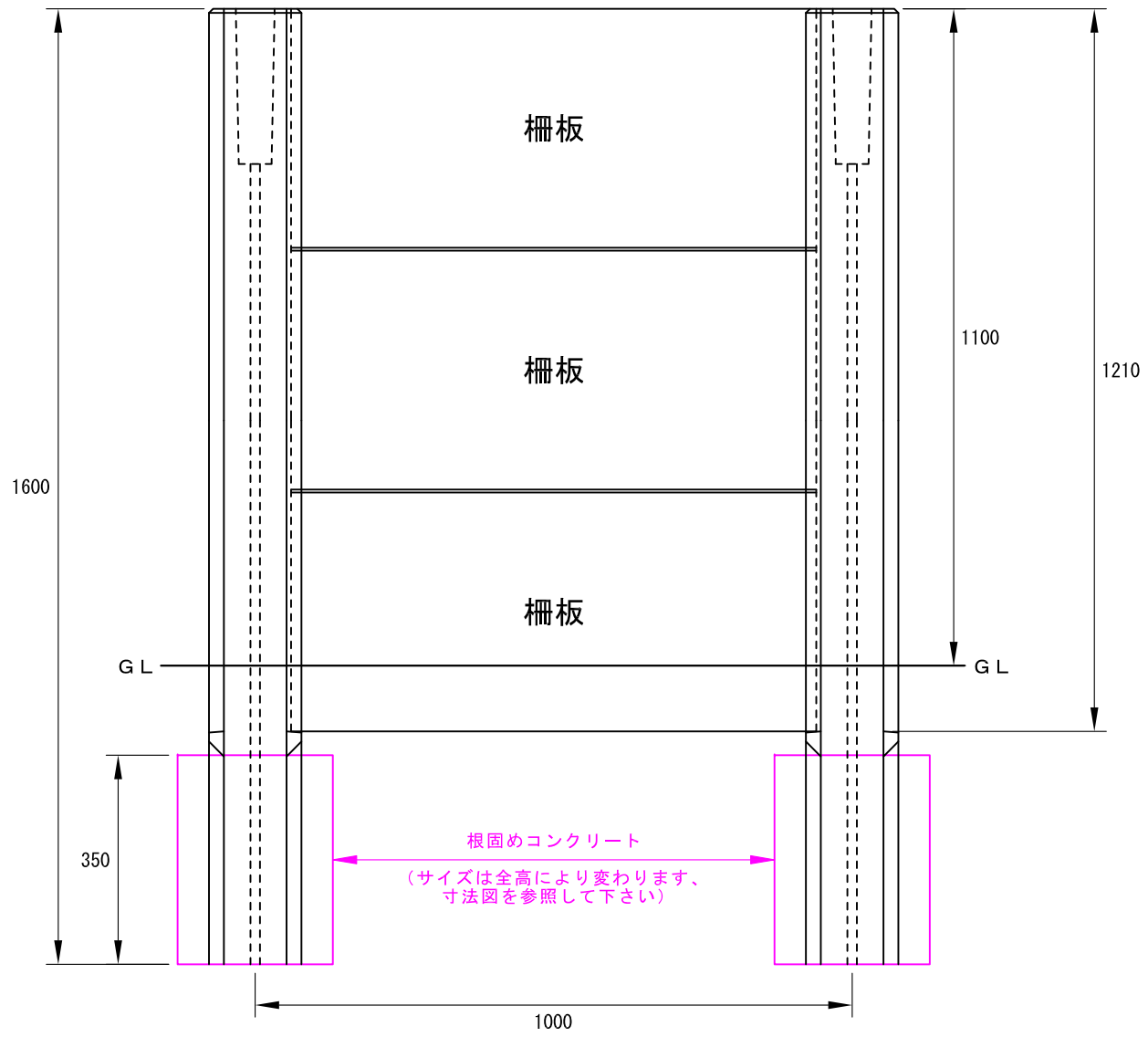
単位	mm	製品名称	フェンスウォール フラット
尺度	- :-		1mスパン 標準施工図 1番
用紙	A4	図面番号	-
作図年月日	2020.12.5		都建材工業株式会社
図面版番号	Ver. 1.0		

	地上高さ	柱全長	柵板部分	柵板組み合わせ
2番	~ 700	1200	805	H400×2

■ 柵板と柵板の目地は5mm



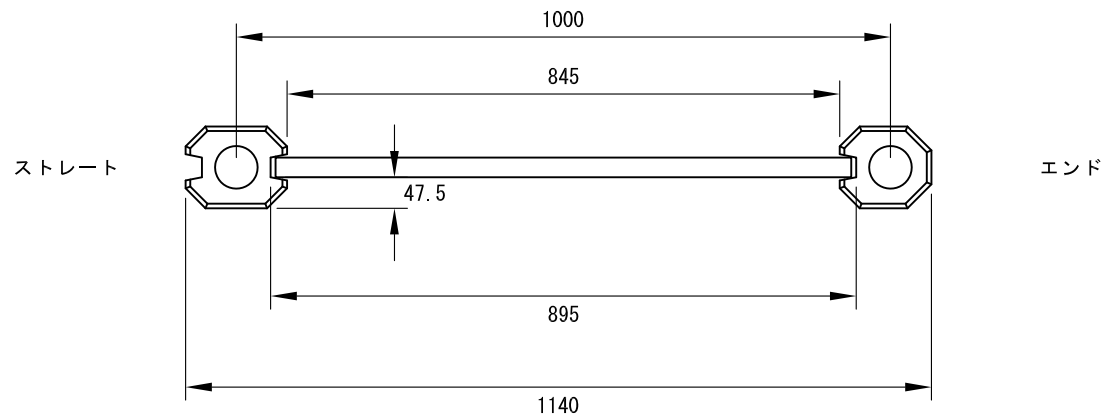
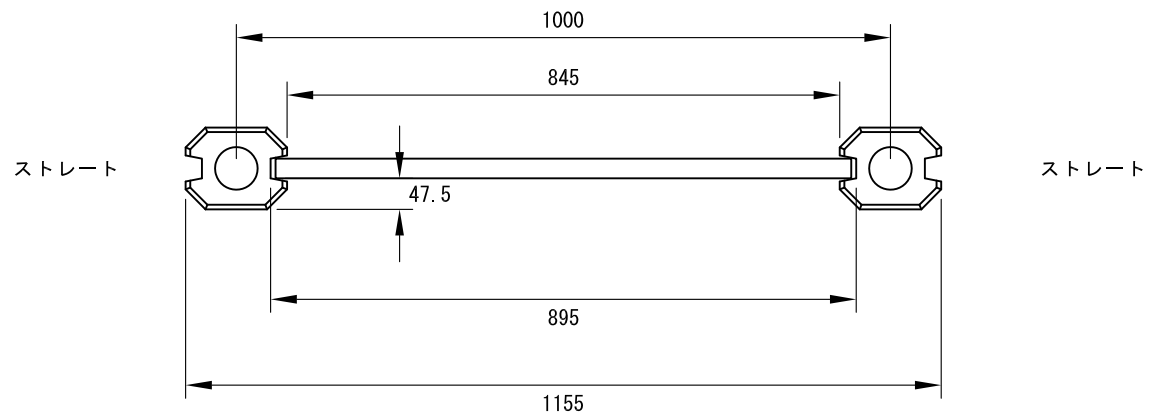
単位	mm	製品名称	フェンスウォール フラット
尺度	- :-		1mスパン 標準施工図 2番
用紙	A4	図面番号	-
作図年月日	2020.12.5	都建材工業株式会社	
図面版番号	Ver. 1.0		



	地上高さ	柱全長	柵板部分	柵板組み合わせ
3番	~ 1100	1600	1210	H400×3

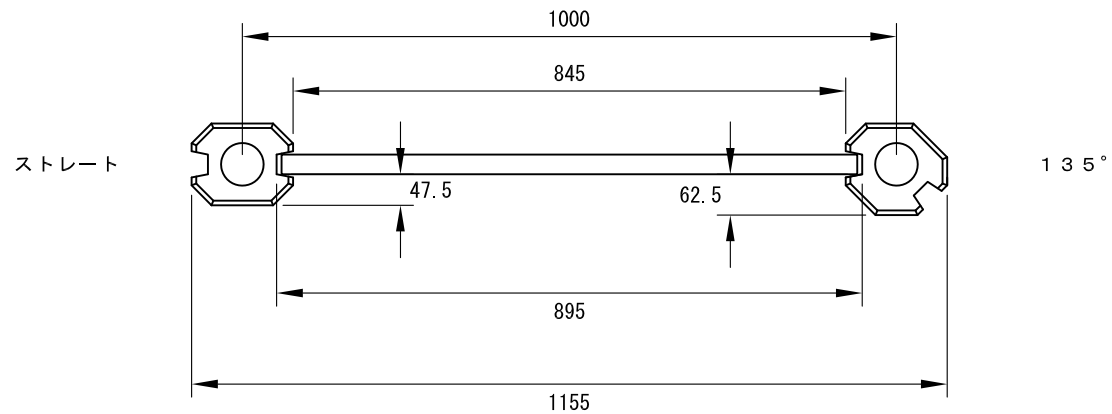
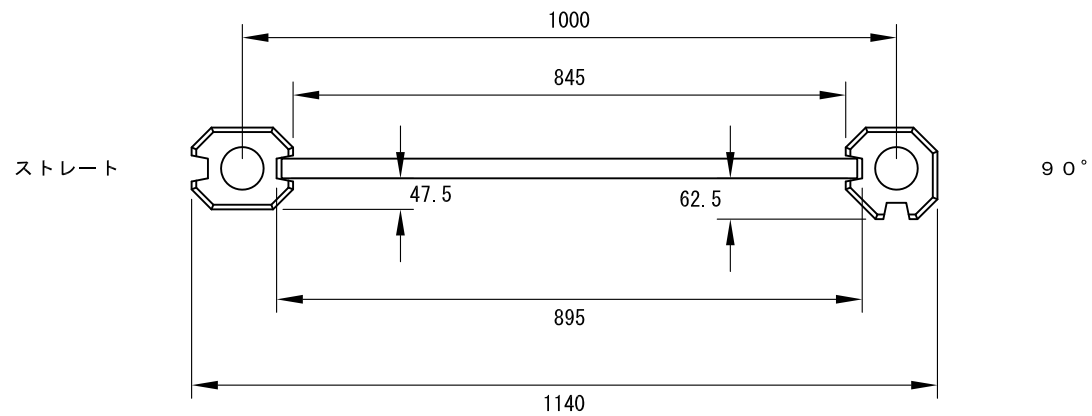
■ 柵板と柵板の目地は5mm

単位	mm	製品名称	フェンスウォール フラット
尺度	- :-		1mスパン 標準施工図 3番
用紙	A4	図面番号	-
作図年月日	2020.12.5	都建材工業株式会社	
図面版番号	Ver. 1.0		



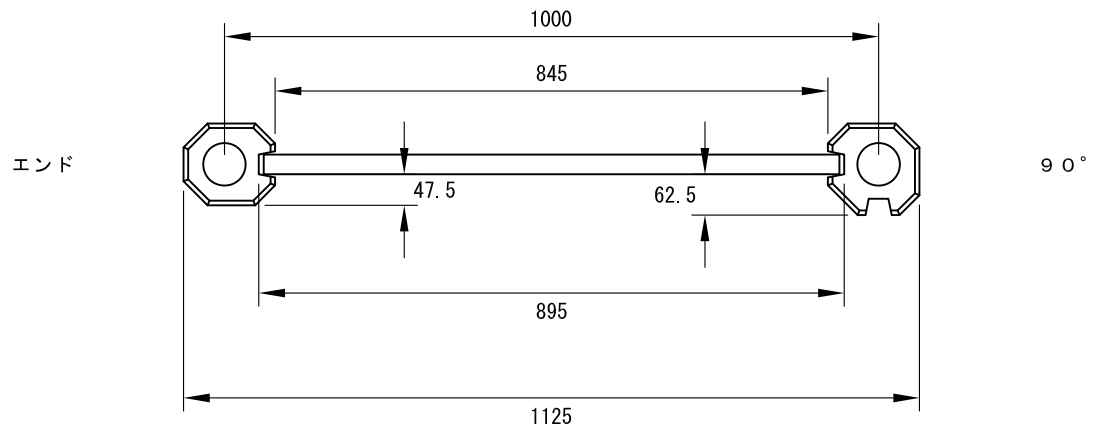
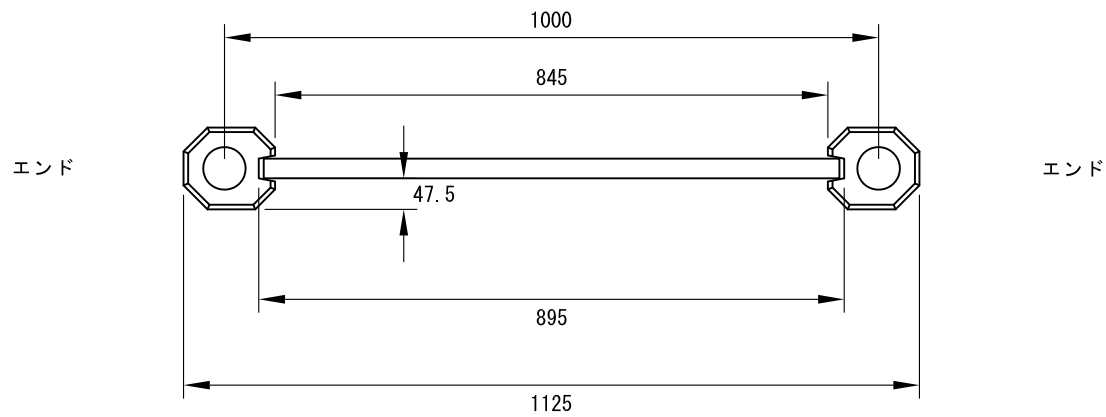
- 1000mmスパンの施工をするのは柵板が入る箇所の長さは895mm
- 柱と柵板の空隙は片側7.5mm
- 柵板をカットする事により、自由なサイズでの施工が可能
- 柱に角度が付いている場合はこの限りではありません。

単位	mm	製品名称	フェンスウォール フラット 施工寸法図 (1スパン=1000mm) 1/4
尺度	- :-		
用紙	A4	図面番号	-
作図年月日	2020.12.4	都建材工業株式会社	
図面版番号	Ver. 1.0		



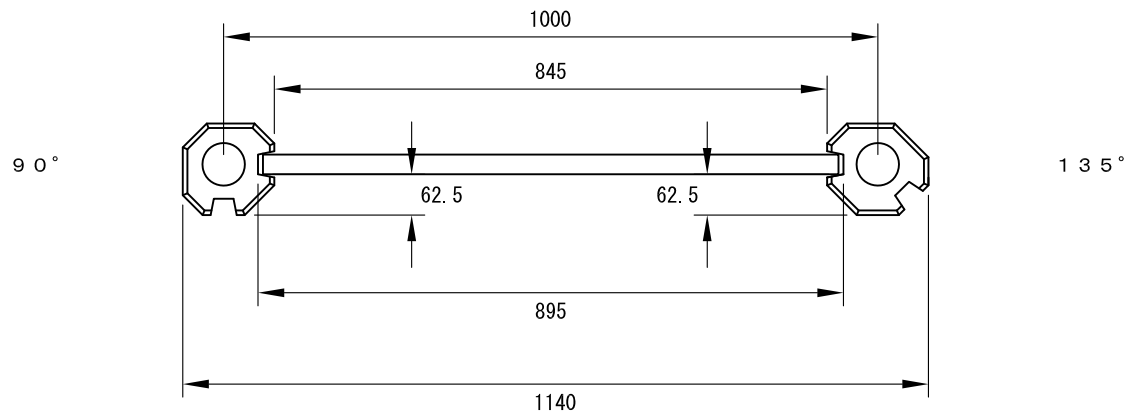
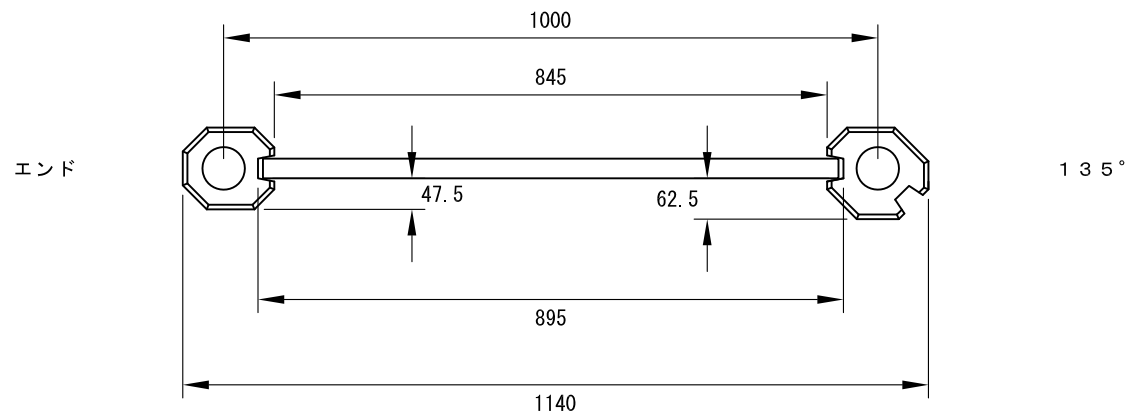
- 1000mmスパンの施工をするのは柵板が入る箇所の長さは895mm
- 柱と柵板の空隙は片側7.5mm
- 柵板をカットする事により、自由なサイズでの施工が可能
- 柱に角度が付いている場合はこの限りではありません。

単位	mm	製品名称	フェンスウォール フラット 施工寸法図 (1スパン=1000mm) 2/4
尺度	- :-		
用紙	A4	図面番号	-
作図年月日	2020.12.4	都建材工業株式会社	
図面版番号	Ver. 1.0		



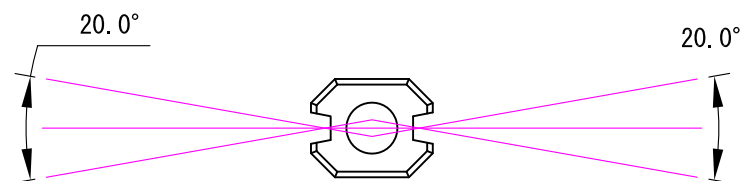
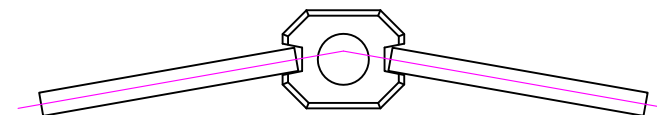
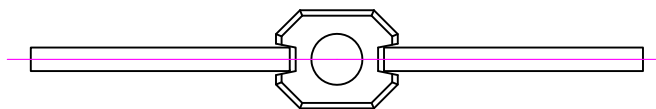
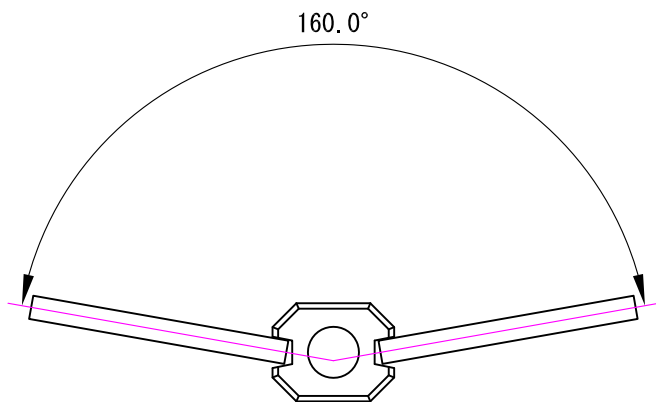
- 1000mmスパンの施工をするのは柵板が入る箇所の長さは895mm
- 柱と柵板の空隙は片側7.5mm
- 柵板をカットする事により、自由なサイズでの施工が可能
- 柱に角度が付いている場合はこの限りではありません。

単位	mm	製品名称	フェンスウォール フラット 施工寸法図 (1スパン=1000mm) 3/4
尺度	- :-		
用紙	A4	図面番号	-
作図年月日	2020.12.4		都建材工業株式会社
図面版番号	Ver. 1.0		

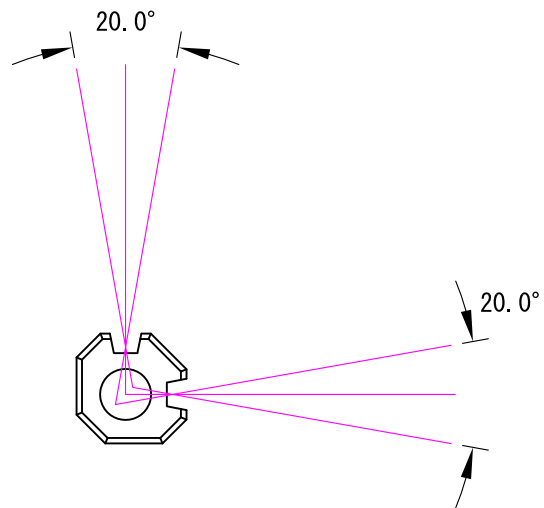
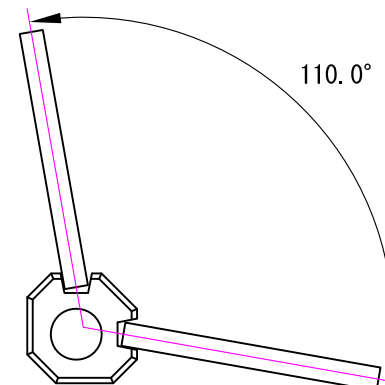
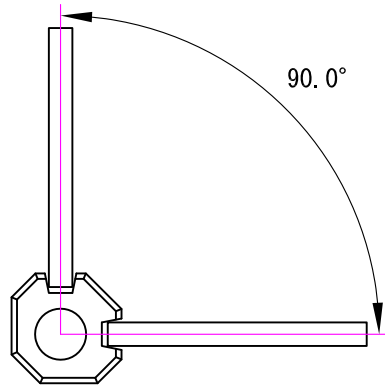
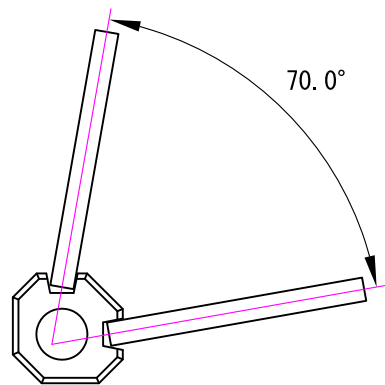


- 1000mmスパンの施工をするのは柵板が入る箇所の長さは895mm
- 柱と柵板の空隙は片側7.5mm
- 柵板をカットする事により、自由なサイズでの施工が可能
- 柱に角度が付いている場合はこの限りではありません。

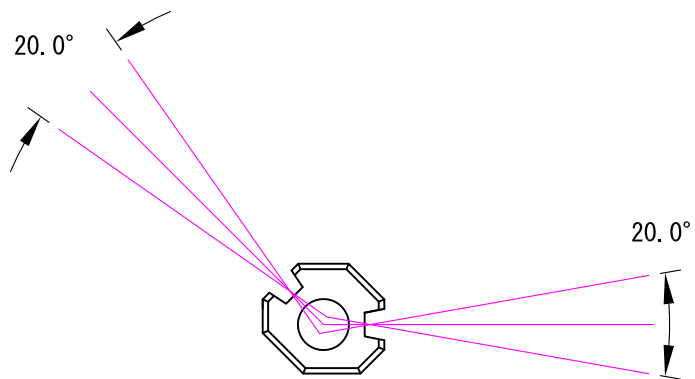
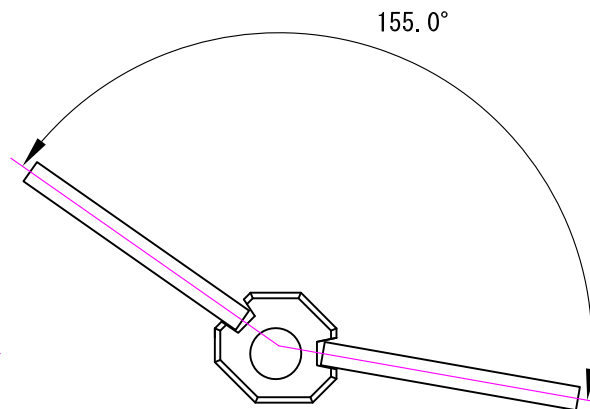
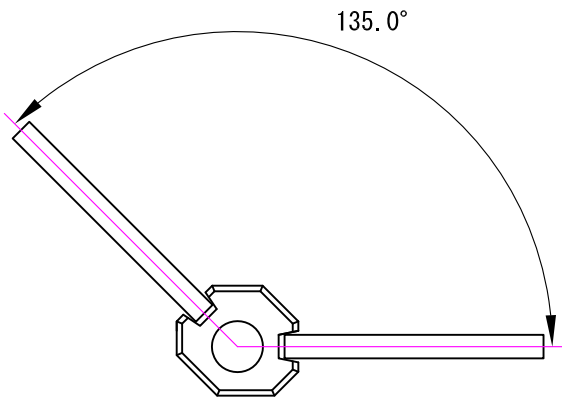
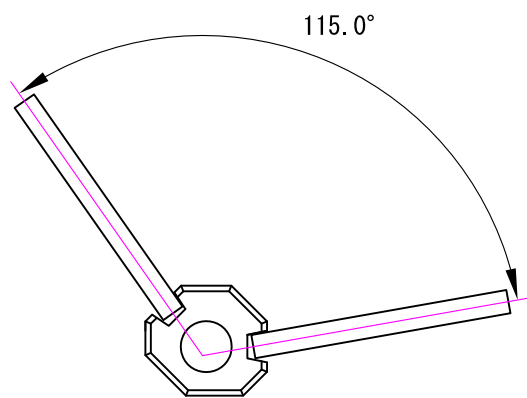
単位	mm	製品名称	フェンスウォール フラット 施工寸法図 (1スパン=1000mm) 4/4
尺度	- :-		
用紙	A4	図面番号	-
作図年月日	2020.12.4	都建材工業株式会社	
図面版番号	Ver. 1.0		



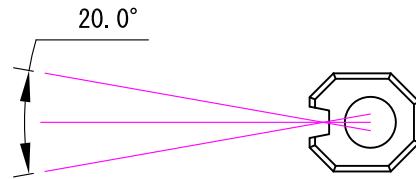
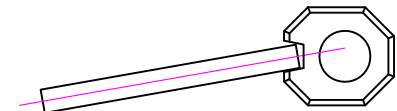
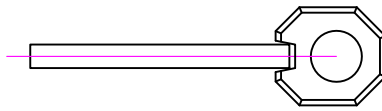
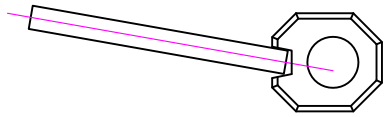
単位	mm	製品名称	ストレート柱 柵板許容角度
尺度	- :-	図面番号	-
用紙	A 4	作図年月日	2023.12.6
図面版番号	Ver. 1.0	都建材工業株式会社	



単位	mm	製品名称	コーナー柱 柵板許容角度
尺度	- :-	図面番号	-
用紙	A 4	作図年月日	2023.12.6
図面版番号	Ver. 1.0	都建材工業株式会社	



単位	mm	製品名称	135°柱 柵板許容角度
尺度	- :-		
用紙	A4	図面番号	-
作図年月日	2023.12.6		都建材工業株式会社
図面版番号	Ver. 1.0		



単位	mm	製品名称	エンド柱 柵板許容角度
尺度	- :-	図面番号	-
用紙	A 4	図面番号	-
作図年月日	2023.12.7	都建材工業株式会社	
図面版番号	Ver. 1.0		