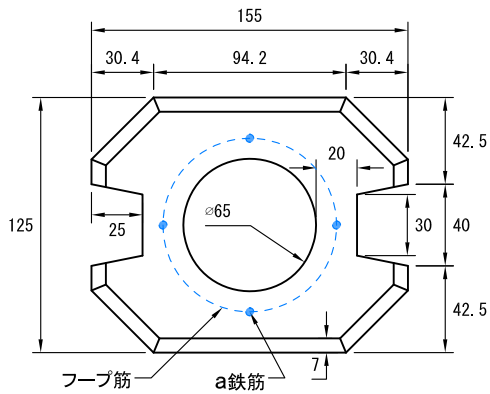


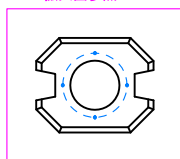
A-A' 拡大図



フェンス支柱埋込み穴のサイズ  
【上部径 65mm】【下部径 55mm】【深さ 260mm】

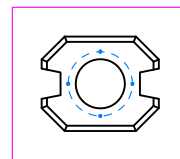
2 番柱 4.4kg

A-A' 拡大図参照



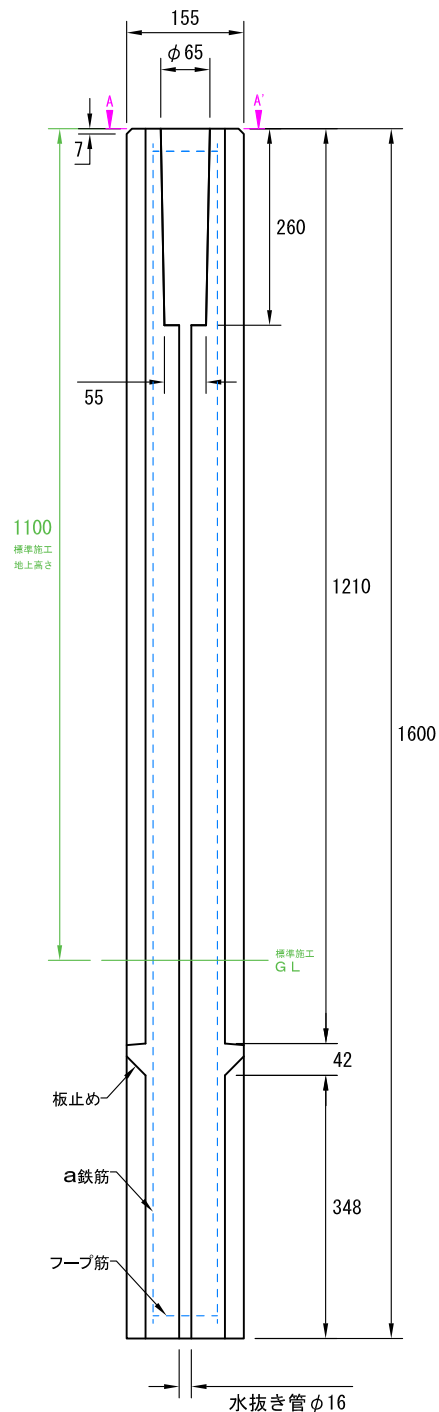
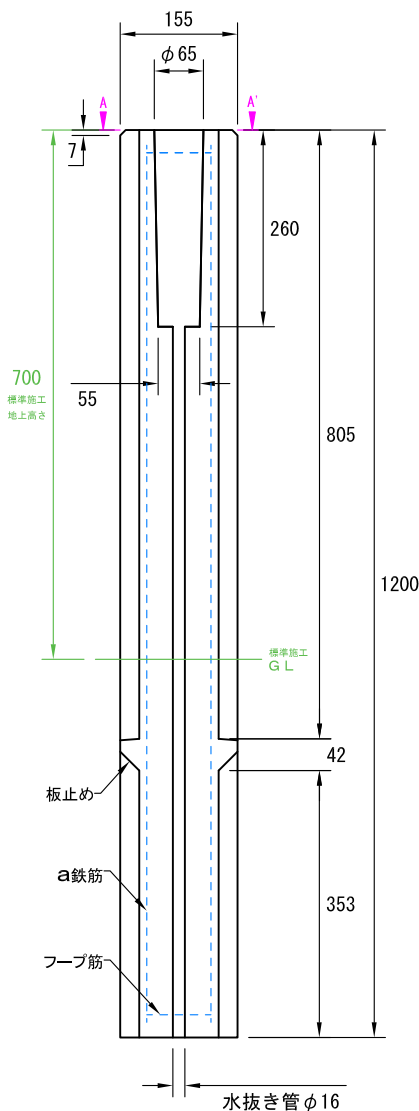
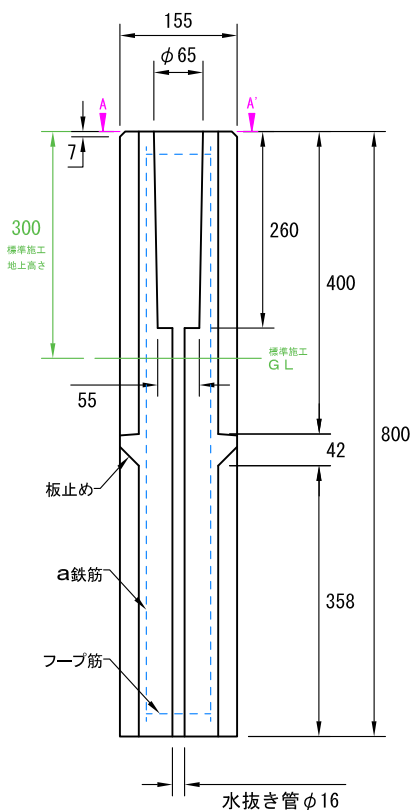
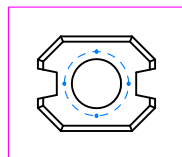
3 番柱 5.9kg

A-A' 拡大図参照



1 番柱 2.9kg

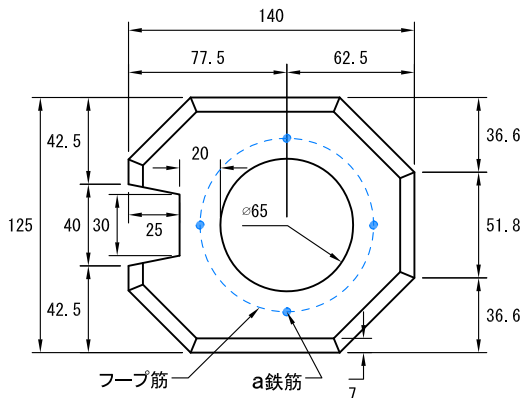
A-A' 拡大図参照



a 鉄筋	フープ筋
径 5.0mm 4本	ポリエチレン製 2本

単位	mm	製品名称	フェンスウォール フラット 【ストレート】全種類
縮尺	1:10		
用紙	A4	図面番号	M-FWFST2024-000
作図年月日	2024.6.21	都建材工業株式会社	
図面版番号	Ver. 1.1		

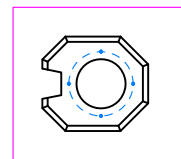
A-A' 拡大図



フェンス支柱埋込み穴のサイズ  
【上部径 65mm】【下部径 55mm】【深さ 260mm】

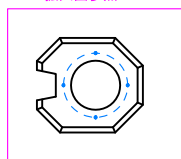
3番柱 54kg

A-A' 拡大図参照



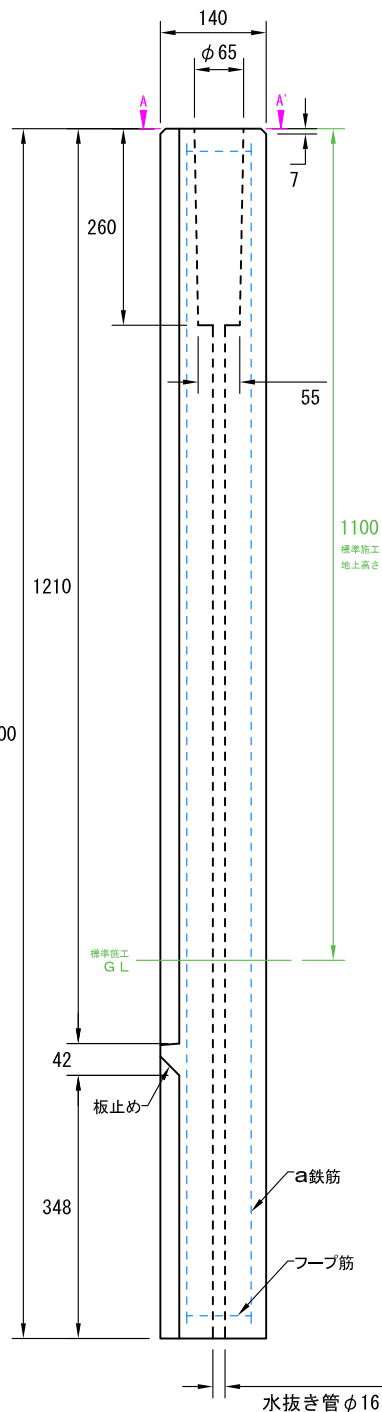
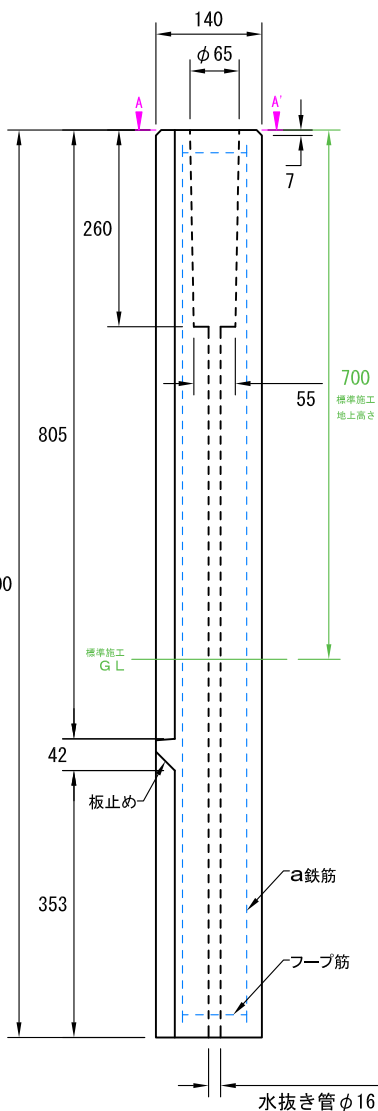
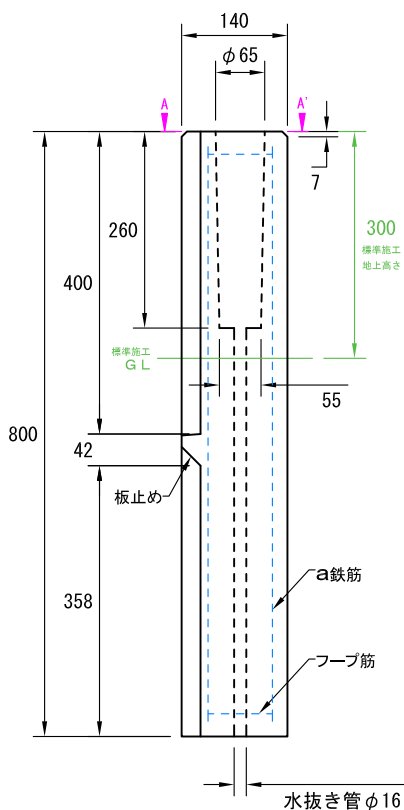
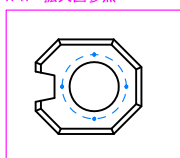
2番柱 40kg

A-A' 拡大図参照



1番柱 26kg

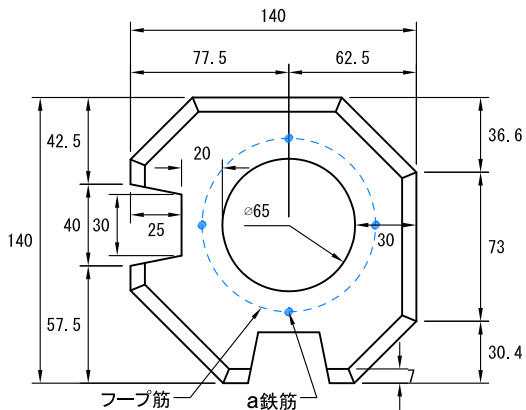
A-A' 拡大図参照



a 鉄筋	フープ筋
径 5.0mm 4本	ポリエチレン製 2本

単位	mm	製品名称	フェンスウォール フラット 【エンド】全種類
縮尺	1:10		
用紙	A4	図面番号	M-FWFEND2024-000
作図年月日	2024.6.21	都建材工業株式会社	
図面版番号	Ver.1.1		

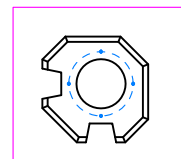
A-A' 拡大図



フェンス支柱埋込み穴のサイズ  
【上部径 65mm】【下部径 55mm】【深さ 260mm】

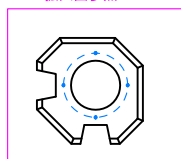
3番柱 57kg

A-A' 拡大図参照



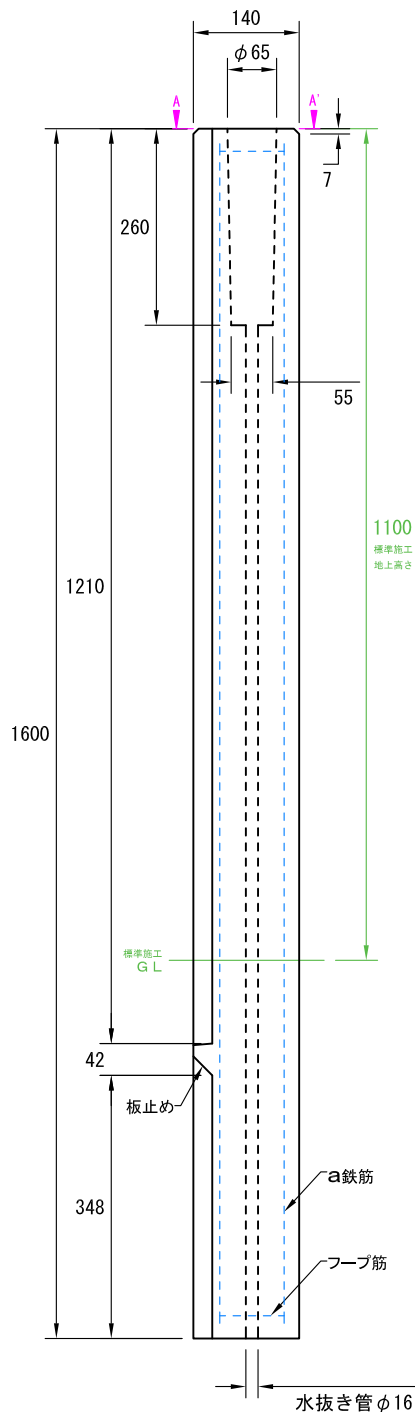
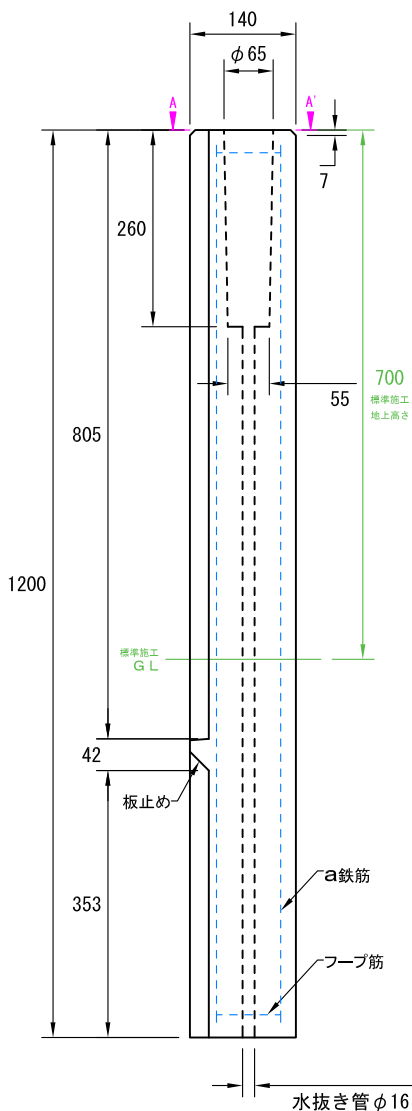
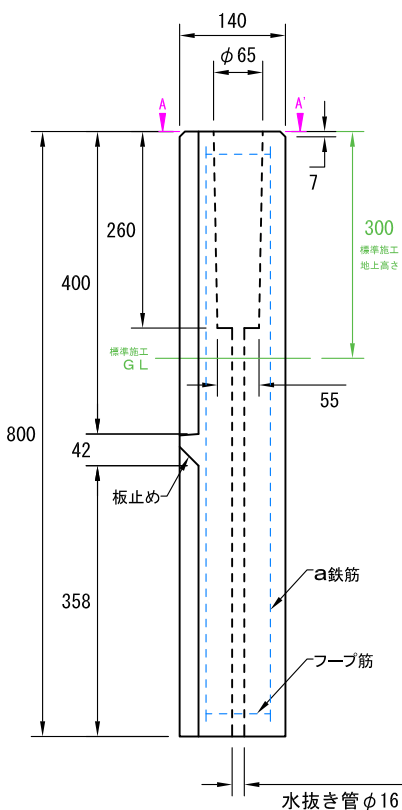
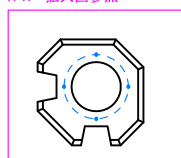
2番柱 42kg

A-A' 拡大図参照



1番柱 28kg

A-A' 拡大図参照

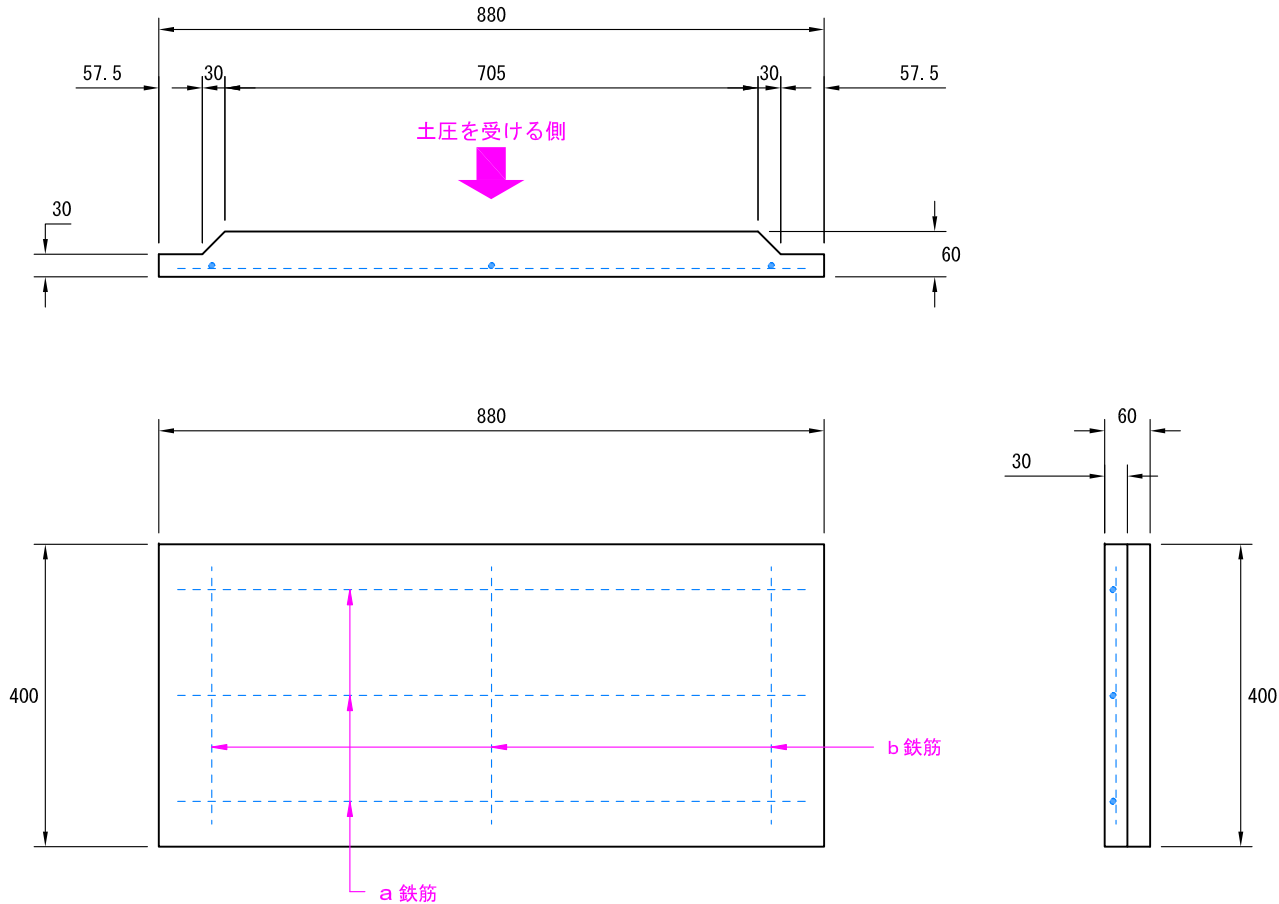


a 鉄筋	フープ筋
径 5.0mm 4本	ポリエチレン製 2本

単位	mm	製品名称	フェンスウォール フラット 【90°】全種類
縮尺	1:10		
用紙	A4	図面番号	M-FWF902024-000
作図年月日	2024.6.21	都建材工業株式会社	
図面版番号	Ver.1.1		



土圧板 1/2 (1mスパン用) 5.1kg

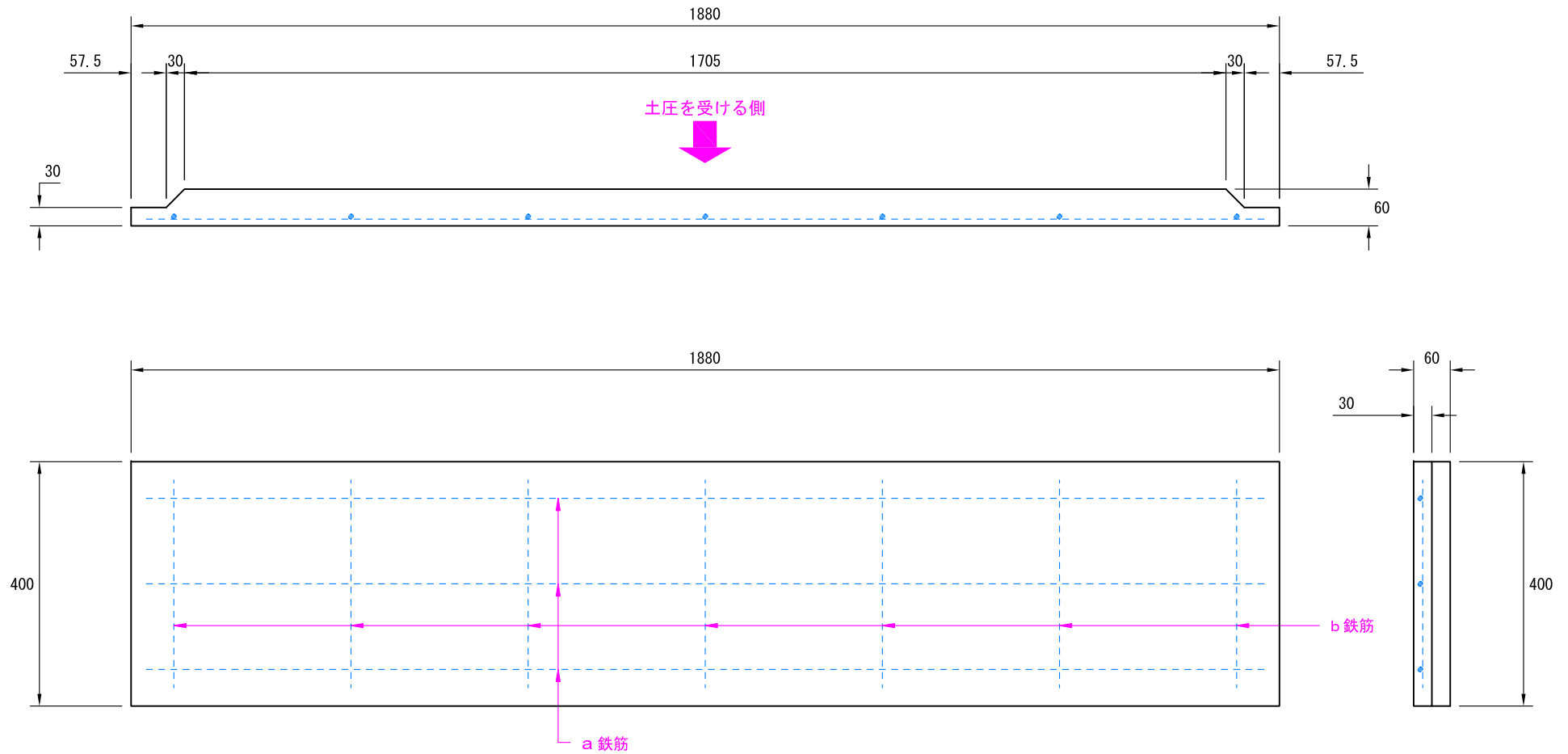


※ 柱と柵板の空隙は片側 7.5mm

a 鉄筋	b 鉄筋
径 3.2mm 3本	径 2.6mm 3本

単位	mm	製品名称	フェンスウォール フラット
縮尺	1:10		【土圧板 1/2】 (1mスパン用)
用紙	A4	図面番号	M-FWFD2024-1MSP
作図年月日	2024.6.21	都建材工業株式会社	
図面版番号	Ver. 1.1		

土圧板（2mスパン用）103kg

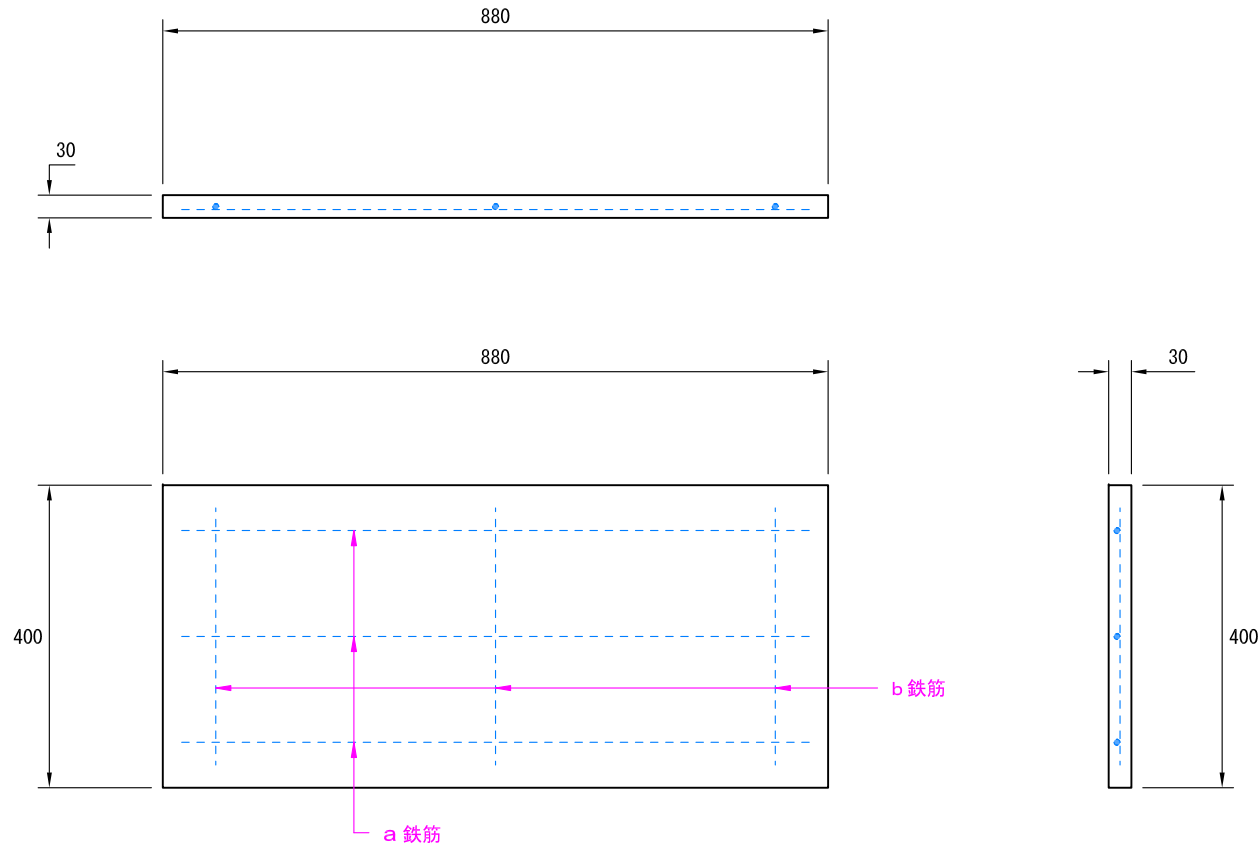


※ 柱と柵板の空隙は片側7.5mm

a 鉄筋	b 鉄筋
径 3.2 mm 3本	径 2.6 mm 7本

単位	mm	製品名称	フェンスウォール フラット 【土圧板】（2mスパン用）
縮尺	1:10		
用紙	A4	図面番号	M-FWFD2024-2MSP
作図年月日	2024.6.21	都建材工業株式会社	
図面版番号	Ver. 1.1		

柵板 1/2 (1mスパン用) 2.5kg

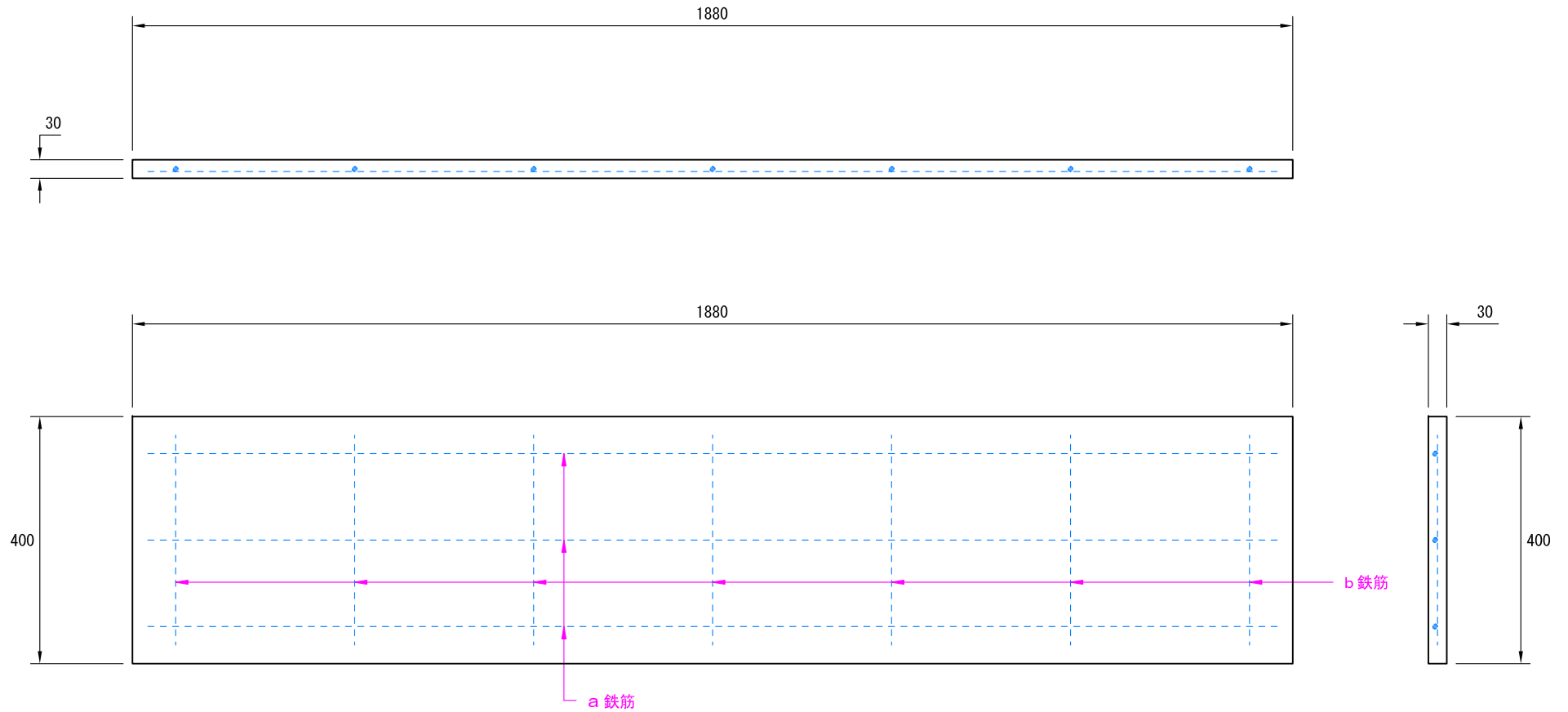


※ 柱と柵板の空隙は片側7.5mm

a 鉄筋	b 鉄筋
径 3.2 mm 3本	径 2.6 mm 3本

単位	mm	製品名称	フェンスウォール フラット 【柵板 1/2】 (1mスパン用)
縮尺	1:10		
用紙	A4	図面番号	M-FWFS2024-1MSP
作図年月日	2024.6.25	都建材工業株式会社	
図面版番号	Ver. 1.1		

柵板 (2mスパン用) 5.4kg



※ 柱と柵板の空隙は片側7.5mm

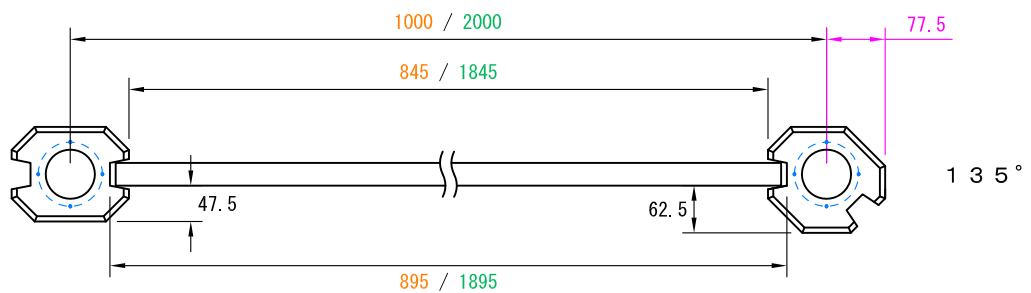
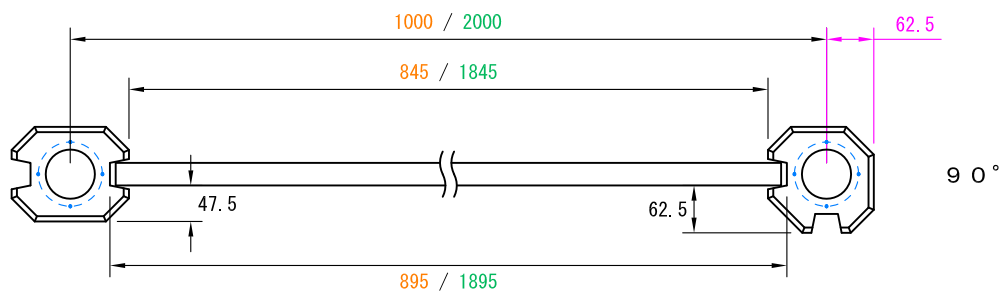
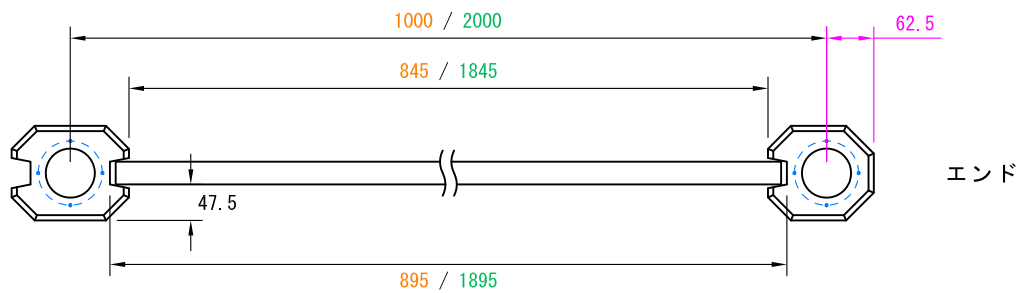
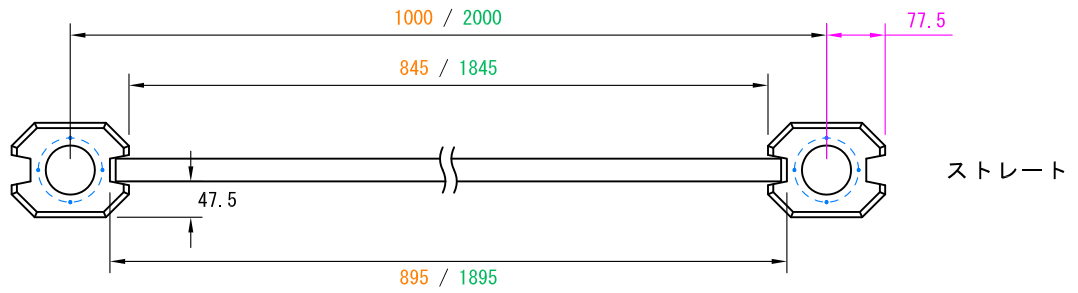
a 鉄筋		b 鉄筋	
径 3.2 mm	3 本	径 2.6 mm	7 本

単位	mm	製品名称	フェンスウォール フラット
縮尺	1:10		【柵板】 (2mスパン用)
用紙	A4	図面番号	M-FWFS2024-2MSP
作図年月日	2024.6.25	都建材工業株式会社	
図面版番号	Ver. 1.1		



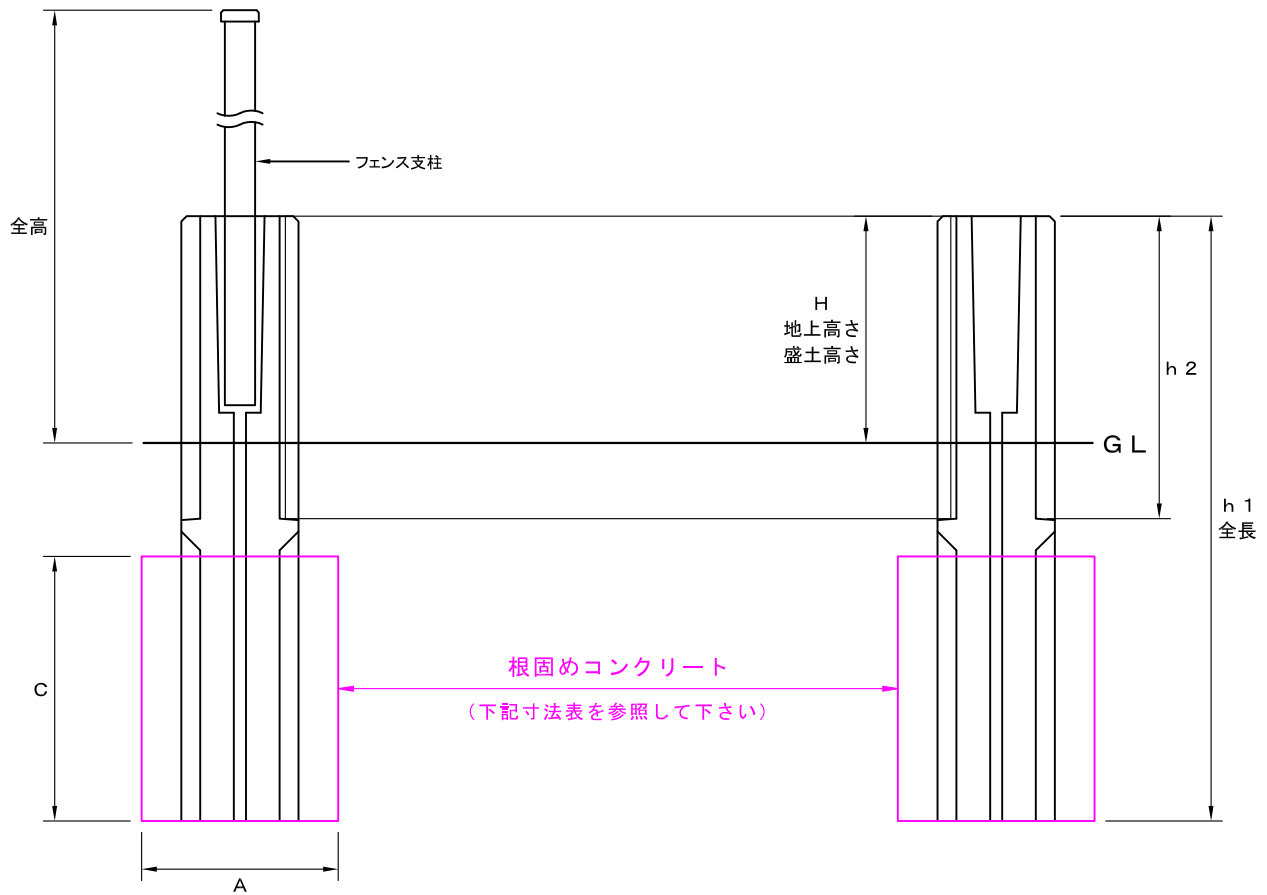
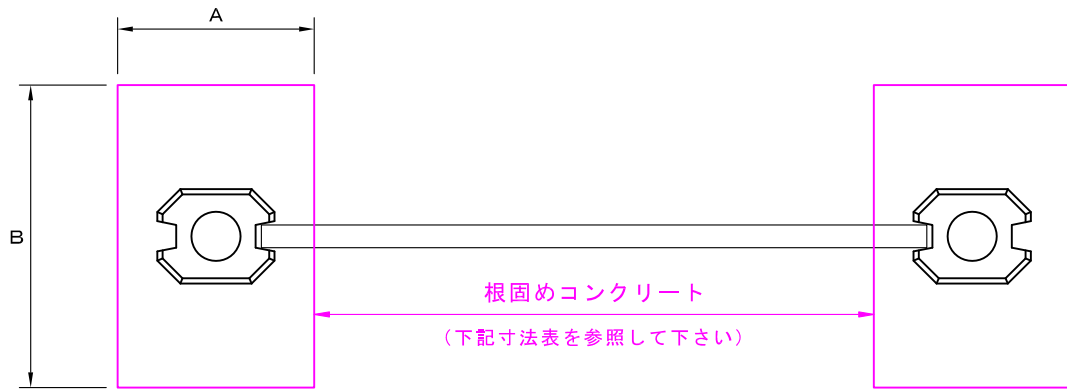
1 スパン=1メートル / 1 スパン=2メートル

1 スパンとは柱と柱の距離



- 1 スパン=1メートルで施工をする場合、柵板が入る箇所の長さは895mm
- 1 スパン=2メートルで施工をする場合、柵板が入る箇所の長さは1895mm
- 柱と柵板の空隙は片側7.5mm
- 柵板をカットする事により、自由なサイズでの施工が可能
- 柱に角度が付いている場合はこの限りではありません。

単位	mm	製品名称	フェンスウォール フラット 施工寸法図【1】
縮尺	1:10		
用紙	A4	図面番号	M-FWFSE2024-001
作図年月日	2024.6.21	都建材工業株式会社	
図面版番号	Ver.1.1		



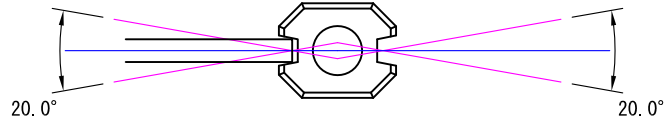
柱の種類	H 地上高さ	盛土高さ	h1 全長	h2 (柵板部分)	柵板組み合わせ
1番	300	~300	800	400	H400×1
2番	700	~700	1200	805	H400×2
3番	1100	~1100	1600	1210	H400×3

- 柵板と柵板の目地は5mm
- 盛土側に過度な加重（重機転圧・車両走行）を加えないで下さい。
- より強固な土留め施工をする場合には1スパンを1メートルにして下さい。
- 盛土高さはあくまで目安となります。

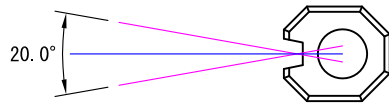
全高	A	B	C
~1500	260	400	350
~2000	310	400	350

- 全高とは上部に設置するフェンスを含めた高さです。
- 根固めコンクリート寸法は1番から3番まで共通です。

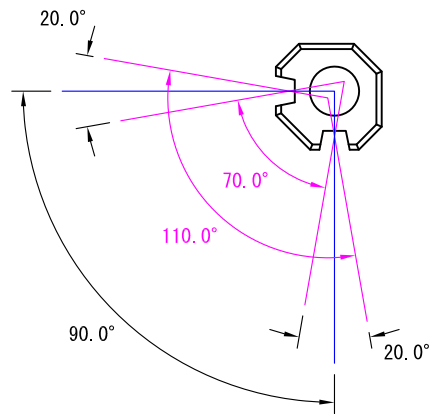
単位	mm	製品名称	フェンスウォール フラット 施工寸法図【2】
縮尺	1:10		
用紙	A4	図面番号	M-FWFSE2024-002
作図年月日	2024.6.21	都建材工業株式会社	
図面版番号	Ver.1.1		



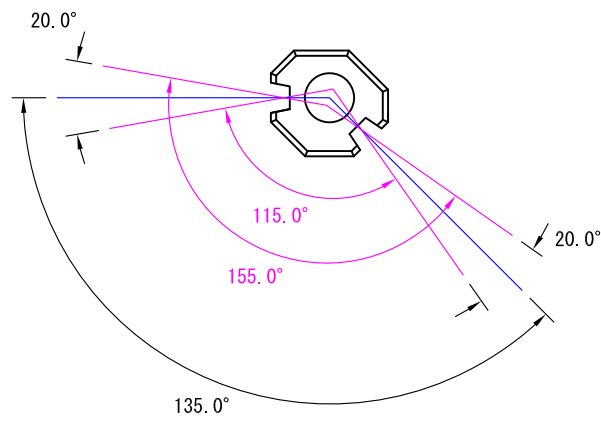
ストレート



エンド



90°



135°

単位	mm	製品名称	フェンスウォール フラット 許容角度
縮尺	1:10		
用紙	A4	図面番号	M-FWFSE2024-003
作図年月日	2024.6.21	都建材工業株式会社	
図面版番号	Ver.1.1		