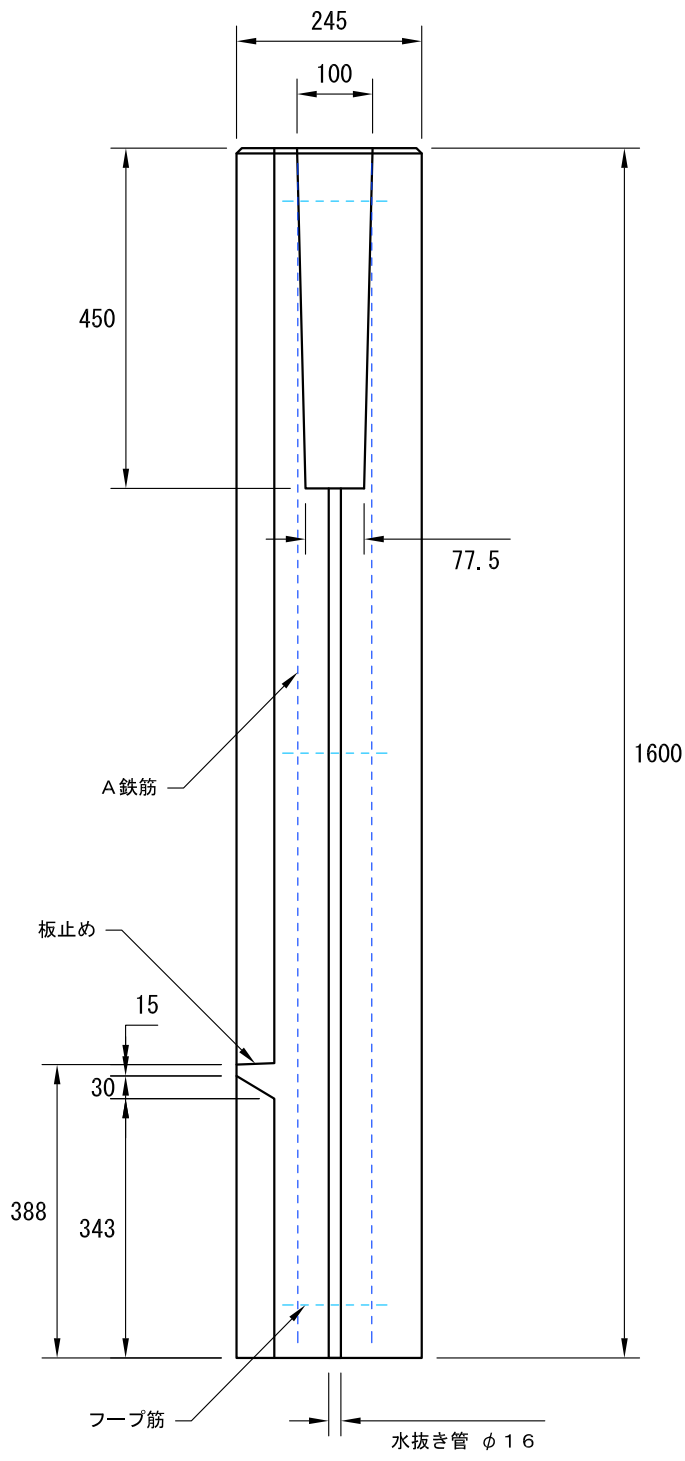
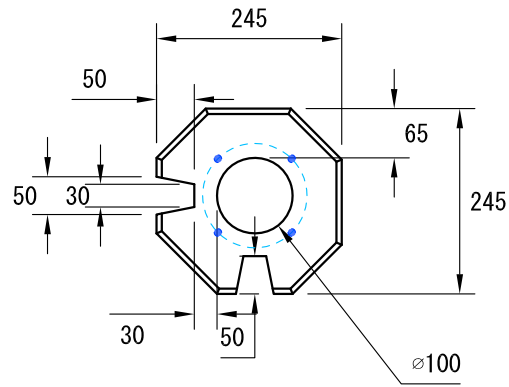


フェンス支柱埋込み穴のサイズ： 上部径 100mm 下部径 77.5mm 深さ 450mm

製品重量	178kg
A鉄筋	D10 4本
フープ筋	ポリエチレン製 3本

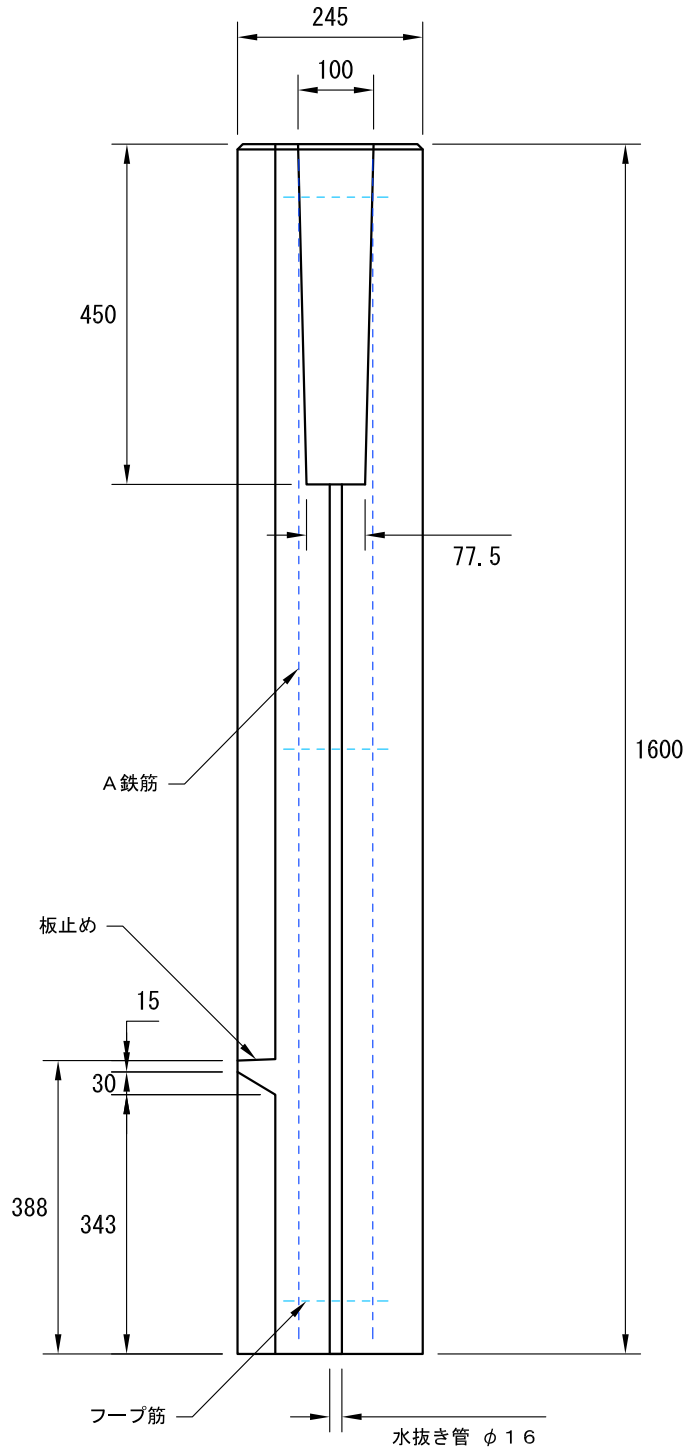
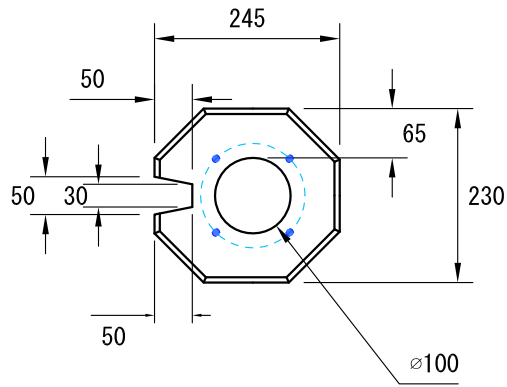
単位	mm	製品名称	ミヤコWG® (ウォーターガード)
尺度	-:-		[ストレート]
用紙	A4	図面番号	-
作図年月日	2024.4.25	都建材工業株式会社	
図面版番号	Ver. 5.1		



フェンス支柱埋込み穴のサイズ： 上部径 100mm 下部径 77.5mm 深さ 450mm

製品重量	174kg
A鉄筋	D10 4本
フープ筋	ポリエチレン製 3本

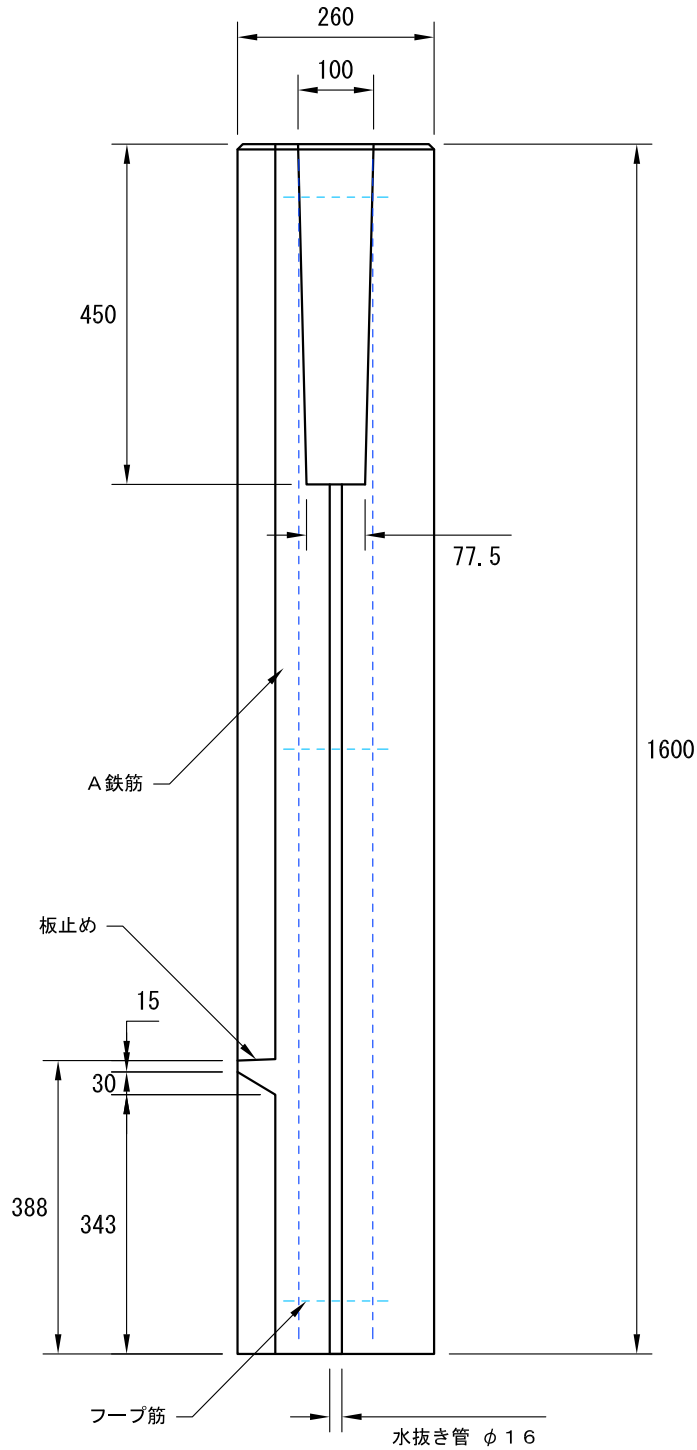
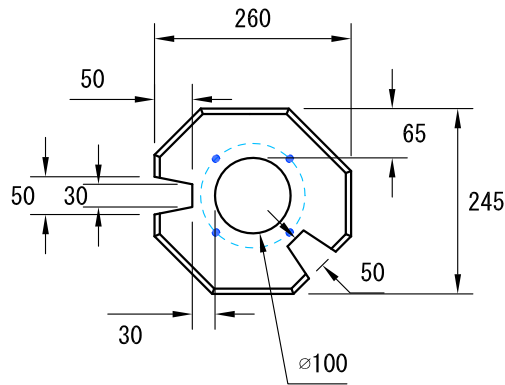
単位	mm	製品名称	ミヤコWG® (ウォーターガード)
尺度	-:-		[90°]
用紙	A4	図面番号	-
作図年月日	2024.4.25	都建材工業株式会社	
図面版番号	Ver. 5.1		



フェンス支柱埋込み穴のサイズ： 上部径 100mm 下部径 77.5mm 深さ 450mm

製品重量	175kg
A鉄筋	D10 4本
フープ筋	ポリエチレン製 3本

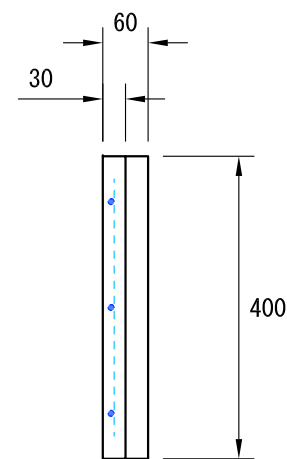
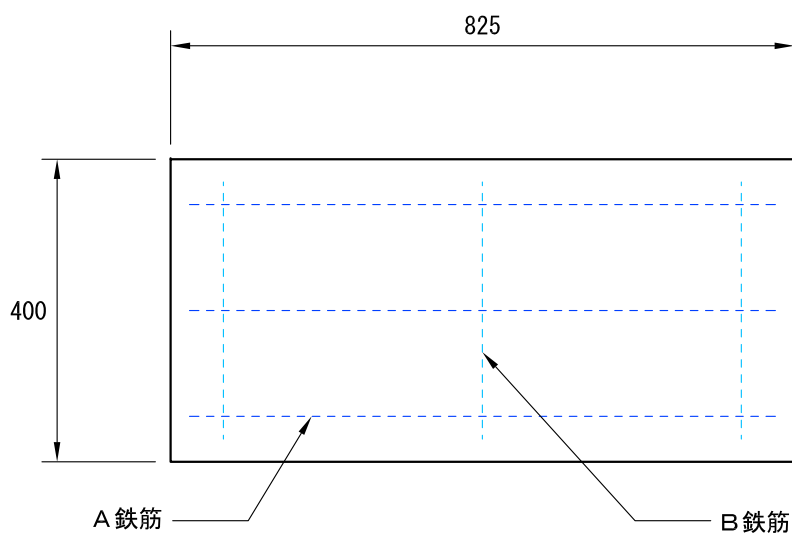
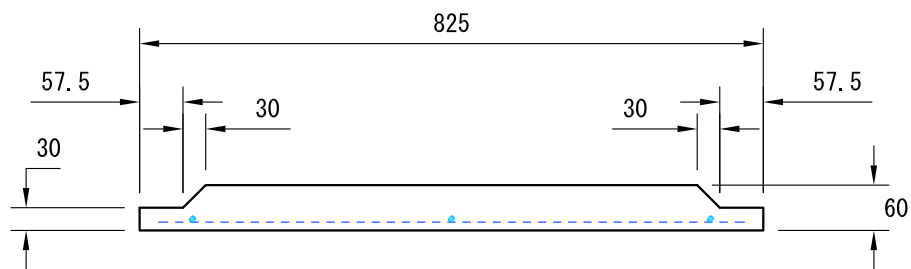
単位	mm	製品名称	ミヤコWG® (ウォーターガード)
尺度	-:-		[エンド]
用紙	A4	図面番号	-
作図年月日	2024.4.25	都建材工業株式会社	
図面版番号	Ver. 5.1		



フェンス支柱埋込み穴のサイズ： 上部径 100mm 下部径 77.5mm 深さ 450mm

製品重量	180kg
A鉄筋	D10 4本
フープ筋	ポリエチレン製 3本

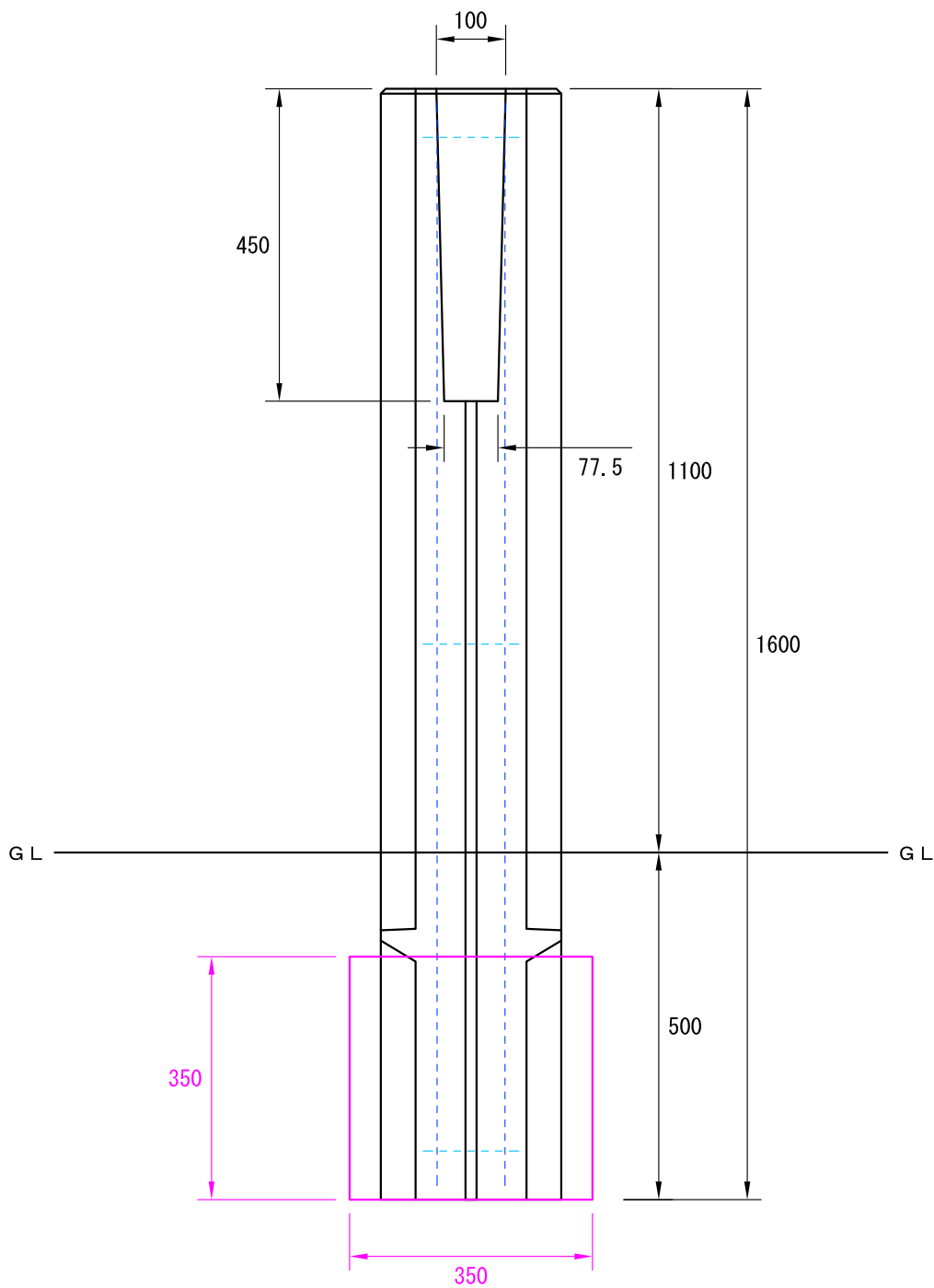
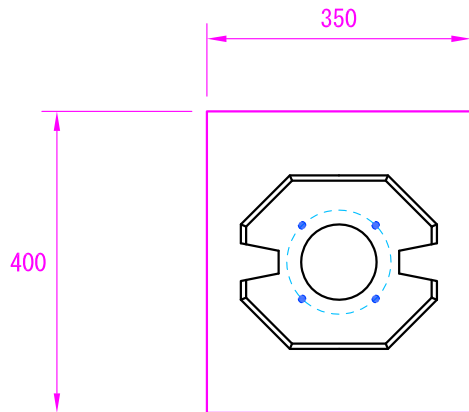
単位	mm	製品名称	ミヤコWG® (ウォーターガード)
尺度	-:-		[135°]
用紙	A4	図面番号	-
作図年月日	2024. 4. 25	都建材工業株式会社	
図面版番号	Ver. 5.1		



製品重量	5 1 k g
------	---------

A鉄筋	3 . 2 m m	3 本
B鉄筋	2 . 6 m m	3 本

単位	mm	製品 名称	ミヤコWG® (ウォーターガード) [耐圧板 825]
尺度	-:-	図面番号	
用紙	A 4	作図年月日	2024. 4. 25
図面版番号	Ver. 1. 2	都建材工業株式会社	

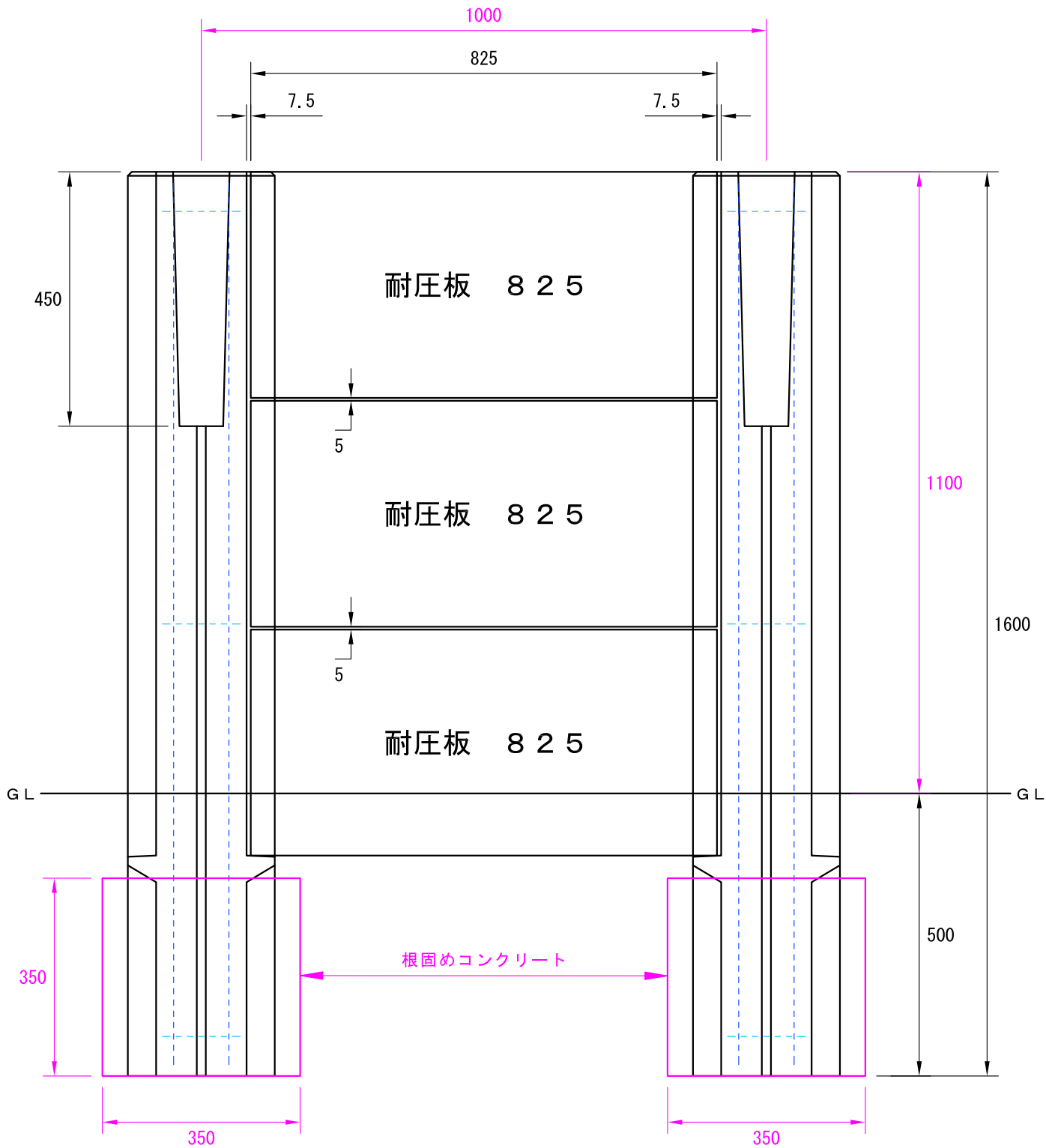


- 全高（地上高さ）～2.5mmまで
- 全高とはGLから上部に設置するフェンスを含めた高さです。

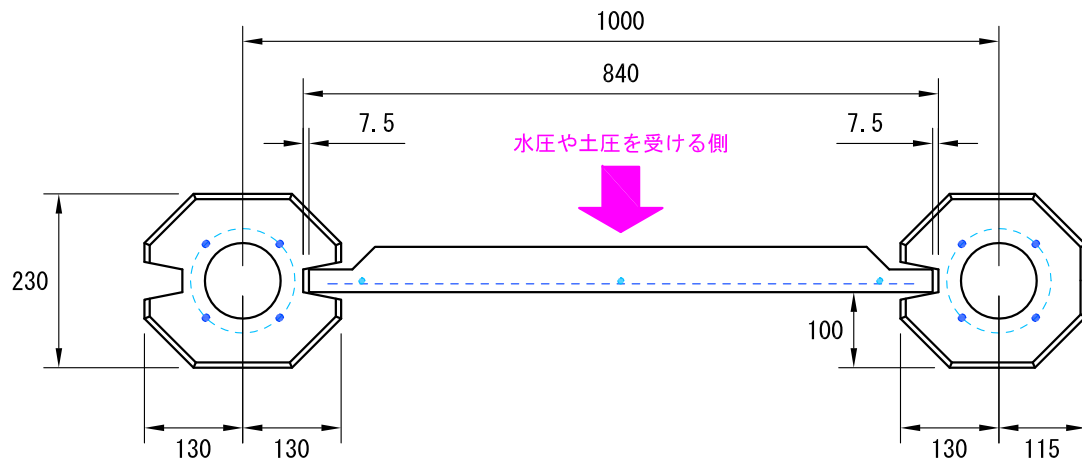
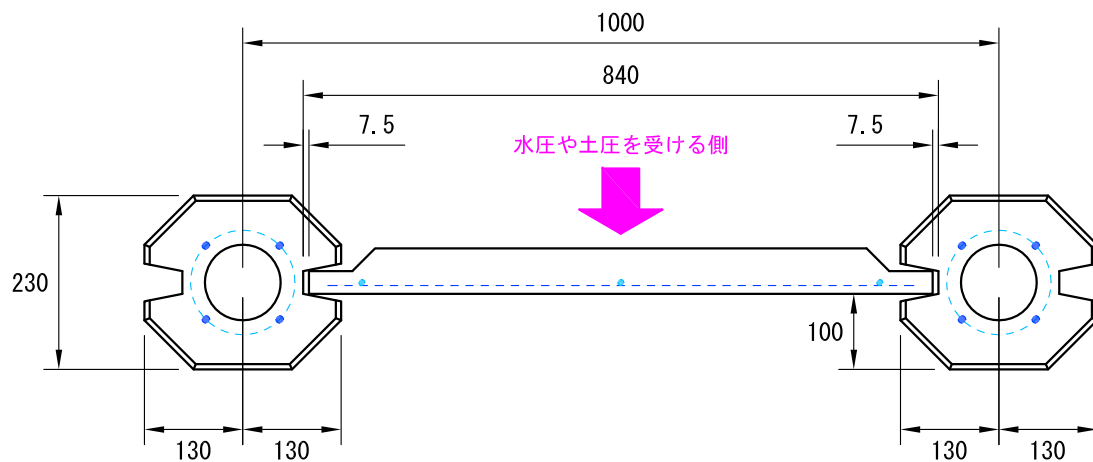
単位	mm	製品 名称	ミヤコWG® (ウォーターガード) 根固めコンクリート寸法図
尺度	-:-	図面番号	-
用紙	A4	作図年月日	2024. 4. 25
図面版番号	Ver. 2. 1	都建材工業株式会社	

地上高さ	全長（柱）	柵板部分	柵板組み合わせ
～ 1100mm	1600mm	1210mm	H400×3

■ 柵板と柵板の目地は5mm

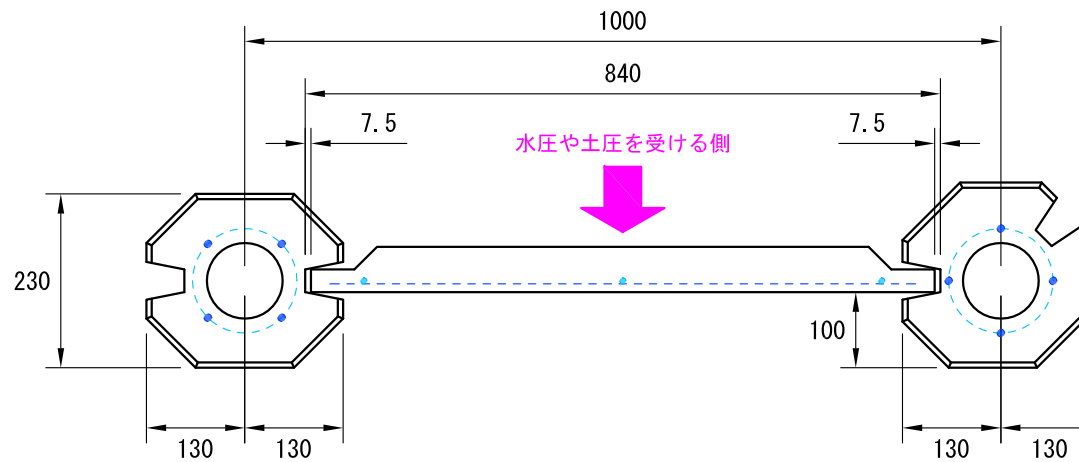
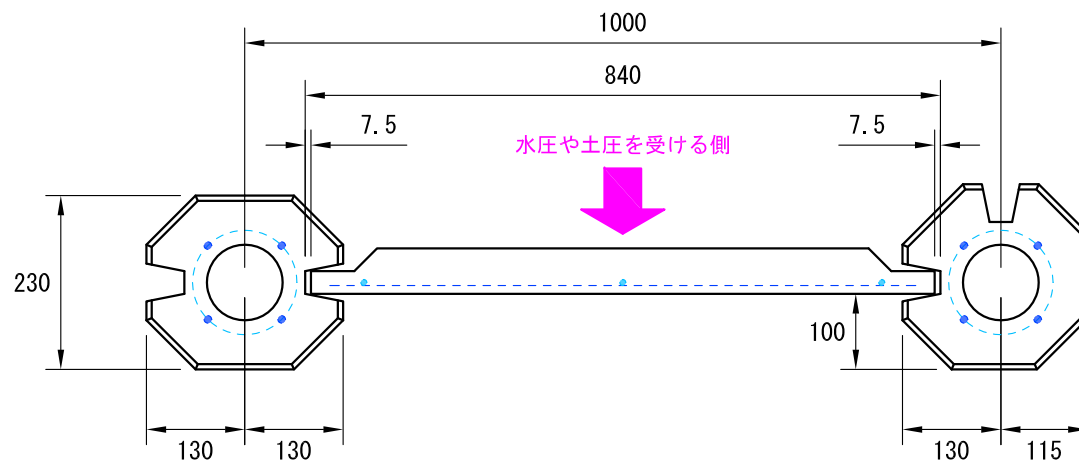


単位	mm	製品 名称	ミヤコWG® (ウォーターガード) 標準施工図
尺度	-:-	図面番号	-
用紙	A 4	図面番号	-
作図年月日	2024. 4. 25	都建材工業株式会社	
図面版番号	Ver. 2. 1		



- 柱と柵板の空隙は片側 7.5 mm。
- 柵板をカットする事により、自由なサイズでの施工が可能です。
- 柱に角度が付いている場合はこの限りではありません。

単位	mm	製品 名称	ミヤコWG® (ウォーターガード)
尺度	-:-	図面番号	施工寸法図 1/2
用紙	A 4	図面番号	-
作図年月日	2024. 4. 25	都建材工業株式会社	
図面版番号	Ver. 1. 1		



- 柱と柵板の空隙は片側 7.5 mm。
- 柵板をカットする事により、自由なサイズでの施工が可能です。
- 柱に角度が付いている場合はこの限りではありません。

単位	mm	製品 名称	ミヤコWG® (ウォーターガード)
尺度	-:-	図面番号	施工寸法図 2/2
用紙	A 4	図面番号	-
作図年月日	2024. 4. 25	都建材工業株式会社	
図面版番号	Ver. 1. 1		