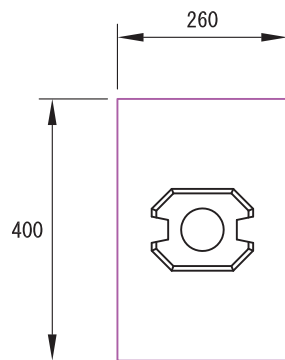
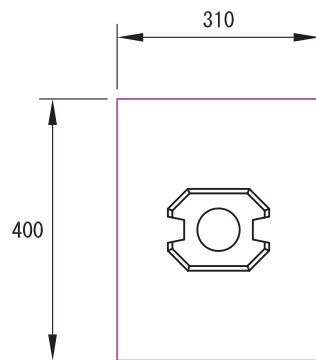


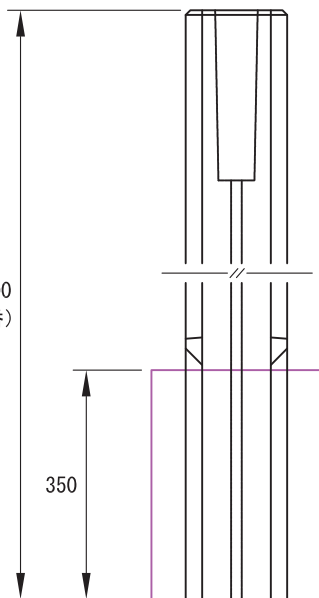
■ 全高（地上高さ）～1500mmまで



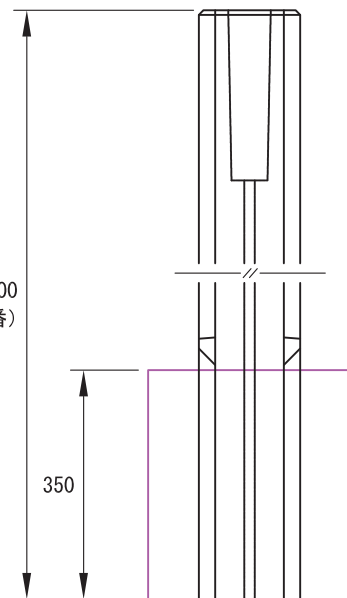
■ 全高（地上高さ）～2000mmまで



800 ~ 1600
(1番～3番)



800 ~ 1600
(1番～3番)



- 全高とは上部に設置するフェンスを含めた高さです。
- 根固めコンクリート寸法は1番から3番まで共通です。

単位	mm	製品名称	フェンスウォール フラット 根固めコンクリート寸法図
尺度	- :-		
用紙	A4	図面番号	-
作図年月日	2019.10.21	都建材工業株式会社	
図面版番号	Ver. 1.0		