

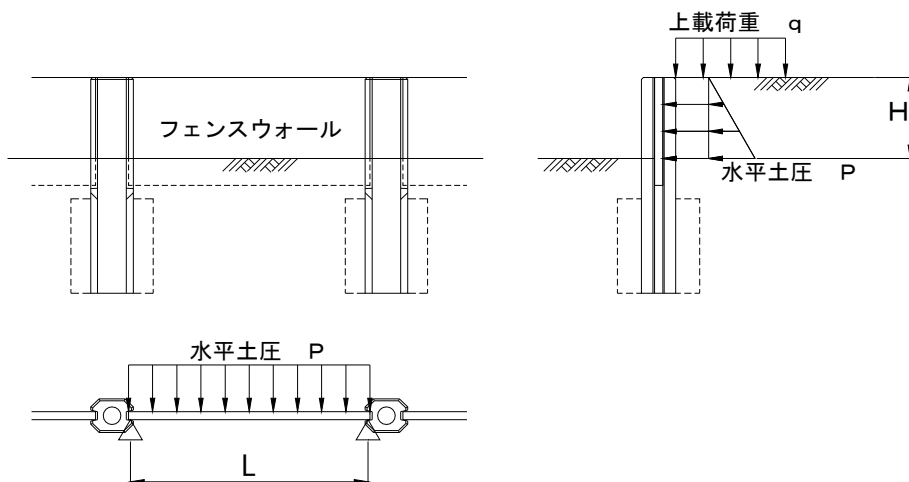
フェンスウォールの土圧に対する性能判定

880×400×30 (1段積)

1. 設計条件

- | | | | | | | | |
|--------------|---------|-----------|-----------|-----------------|-----------------|--------------------|--------|
| 1) 寸法 | 長 L | 0.880 | (m) × 幅 W | 0.400 | (m) × 厚 t | 0.030 | (m) |
| 2) 支間(支持スパン) | | | $L_0 =$ | 0.870 | (m) | | |
| 3) 張り高 | | | $H =$ | 0.300 | (m) | | |
| 4) 上載荷重 | 無し | | $q =$ | 0 | kN/m^2 | | |
| 5) 地下水位 | 無し | | | | | | |
| 6) 土の特性 | シルト・粘性土 | | 単位重量 | $\gamma =$ | 18 | kN/m^3 | |
| | | | 内部摩擦角 | $\phi =$ | 25 | ° | |
| 7) 製作方法 | 工場製品 | | | | | | |
| 8) 使用材料の物性 | コンクリート | | 設計基準強度 | $f'_{ck} =$ | 24.0 | (N/mm^2) | |
| | | | 許容曲げ圧縮応力度 | $\sigma_{ca} =$ | 8.6 | (N/mm^2) | |
| | | | 許容せん断応力度 | $\tau_a =$ | 0.45 | (N/mm^2) | |
| | | | 弾性係数 | $E_c =$ | 25 | (kN/mm^2) | |
| | | | | $=$ | 25000 | (N/mm^2) | |
| | 鉄筋 | コンクリート用鉄線 | | $\sigma_{sa} =$ | 137.0 | (N/mm^2) | |
| 9) 安全係数 | | | | | | | 使用限界状態 |
| | 材料係数 | | | $\gamma_c =$ | 1.0 | | |
| | 荷重係数 | | | $\gamma_f =$ | 1.0 | | |
| | 部材係数 | | | $\gamma_b =$ | 1.0 | | |
| | 構造物係数 | | | $\gamma_i =$ | 1.0 | | |

2. 断面形状



土留め板は、使用状態における常時作用する荷重に対して安全であり、その時の設計断面力が部材の設計ひび割れ断面耐力以下であることを照査する。

2. 土圧の計算

主働土圧係数は、ランキンの公式による。

$$K = \frac{1 - \sin \phi}{1 + \sin \phi} = \frac{1 - \sin 25^\circ}{1 + \sin 25^\circ} = 0.406$$

$$P = K \times (q + \gamma \times H) = 0.406 \times (0 + 18 \times 0.3) = 2.192 \text{ kN/m}^2$$

3. 設計断面力の計算

$$\begin{aligned} M &= P \times L_0^2 \times \gamma f / 8 & \gamma f: \text{荷重係数} & 1.0 \\ &= 2.192 \times 0.87^2 \times 1/8 \\ &= 0.207 \text{ (kN}\cdot\text{m/m)} \end{aligned}$$

土留め板 1段 0.400 mあたりの断面力に換算すると

$$M = 0.207 \times 0.4 = 0.083 \text{ (kN}\cdot\text{m/枚)} = 83,000 \text{ (N}\cdot\text{mm/枚)}$$

4. 断面耐力の計算

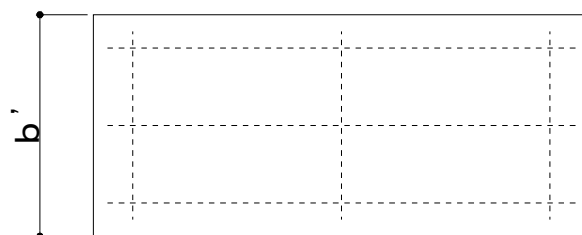
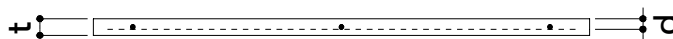
土留め板のひび割れ断面耐力は、以下の計算による。

1) 計算条件

| | | | | |
|----------------|---------------------------------------------------|------------|----------------------|-------|
| 土留め板幅(有効長さ): | $b' =$ | 400 | (mm) | |
| 土留め板厚: | $t =$ | 30 | (mm) | |
| 有効高さ: | $d =$ | 18 | (mm) | |
| 鉄筋量: | | $\phi 2.6$ | — | 3 (本) |
| | $A_s =$ | 15.93 | (mm ²) | |
| コンクリートの曲げ強度: | $f_{bd} = 0.42 \times f'_{ck} (2/3) / \gamma_c =$ | 3.5 | (N/mm ²) | |
| コンクリートの設計基準強度: | $f'_{ck} =$ | 24.0 | (N/mm ²) | |
| 材料係数: | $\gamma_c =$ | 1.0 | | |

$$m = \frac{\text{コンクリートの引張側の弾性係数}}{\text{コンクリートの圧縮側の弾性係数}} = 0.5$$

$$n = \frac{\text{鉄筋の弾性係数}}{\text{コンクリートの弾性係数}} = 10$$



2) ひび割れ断面耐力の計算

中立軸の位置：x

$$x = \sqrt{\frac{(m \cdot b' \cdot t + n \cdot A_s)^2}{\{b' (1-m)\}^2} + \frac{m \cdot b' \cdot t^2 + 2 \cdot n \cdot A_s \cdot d}{b' (1-m)}} - \frac{m \cdot b' \cdot t + n \cdot A_s}{b' (1-m)}$$

$$= 12.53 \quad (\text{mm})$$

断面二次モーメント：I

$$I = \frac{b' \{x^3 + m(t-x)^3\}}{3} + n \cdot A_s (d-x)^2 = 6.200\text{E}+05 \quad (\text{mm}^4)$$

ひび割れ断面耐力：Mcr

$$M_{cr} = \frac{I \cdot f_{bd}}{m(t-x)} = 249,000 \quad (\text{N} \cdot \text{mm}/\text{枚})$$

3) 判定

設計断面力とひび割れ断面耐力を比較し判定する。なお、設計断面力には、構造物係数を乗じるものとする。

$$M_d = M \times \gamma_i = 83000 \times 1 = 83,000 \quad (\text{N} \cdot \text{mm}/\text{枚})$$

$$\gamma_i : \text{構造物係数} \quad 1.00$$

断面耐力の安全度

$$M_d / M_{cr} = 83000 / 249000 = 0.33 \leq 1.0 \quad \boxed{\text{OK=ひび割れない}}$$

5. たわみの計算

1) 断面二次モーメント

$$I = \frac{1}{12} \cdot W \cdot t^3 = \frac{1}{12} \times 400 \times 30^3 = 9.0000\text{E}+05 \quad (\text{mm}^4)$$

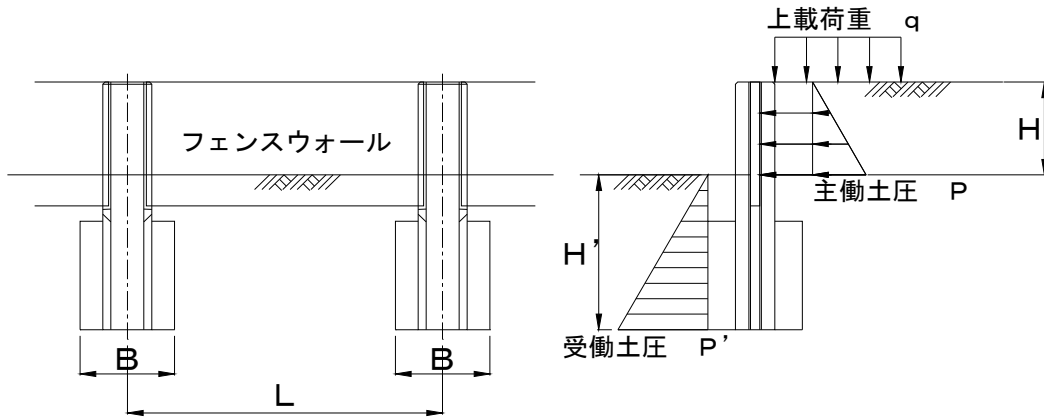
2) たわみ

$$v = \frac{5 \cdot M_d \cdot L_0^2}{48 \cdot E_c \cdot I} = \frac{5 \times 83000 \times 870^2}{48 \times 25000 \times 9.0000\text{E}+05} = 0.29 \quad (\text{mm})$$

3) スパン比

$$\frac{v}{L_0} = \frac{0.291}{870} = \frac{1}{2990} < \frac{1}{600} \quad \dots \text{OK}$$

6. 基礎根入れの照査



主働土圧係数・作用土圧・作用モーメント

$$K = \frac{1 - \sin \phi}{1 + \sin \phi} = \frac{1 - \sin 25^\circ}{1 + \sin 25^\circ} = 0.406$$

$$P = K \times (q + \gamma \times H) = 0.406 \times (0 + 18 \times 0.3) = 2.192 \text{ kN/m}^2$$

$$M_1 = P \times H \times 1/2 \times H \times 2/3 \times L = 2.192 \times 0.3 \times 1/2 \times 0.3 \times 2/3 \times 1 = 0.066 \text{ (kN}\cdot\text{m/本)}$$

受働土圧係数・作用土圧・抵抗モーメント

$$K' = \frac{1 + \sin \phi}{1 - \sin \phi} = \frac{1 + \sin 25^\circ}{1 - \sin 25^\circ} = 1.894$$

$$P' = K' \times \gamma \times H' \times B \times \alpha = 1.894 \times 18 \times 0.5 \times 0.26 \times 3 = 13.296 \text{ kN/m}^2$$

H' : 受働側根入れ深さ 0.50 (m)

B : 基礎根巻き幅 0.26 (m)

α : 係数 3

※JIS A 5372 組立土止め 計算例に準拠

コンクリート製品設計・施工要覧(全国コンクリート製品協会)

$$M_2 = P' \times H' \times 1/2 \times (H + H' - H'/3) = 13.296 \times 0.5 \times 1/2 \times (0.3 + 0.5 - 0.5/3) = 2.105 \text{ (kN}\cdot\text{m/本)}$$

$$M_1 = 0.066 \text{ (kN}\cdot\text{m/本)} < M_2 = 2.105 \text{ (kN}\cdot\text{m/本)}$$

M₁とM₂を比較すると、M₂が大きいいため根入れは十分である。