



グランドパーテーション®シリーズ

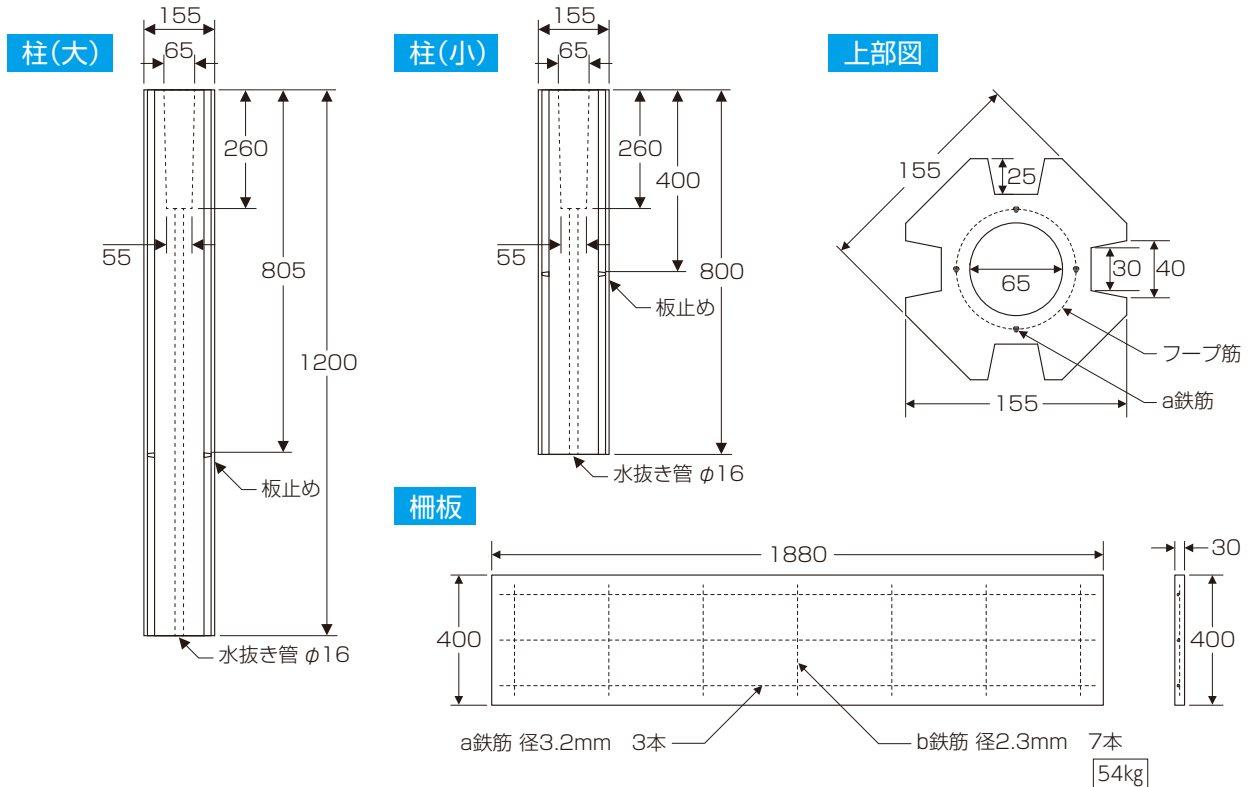
フェンスウォール マルチタイプ

【施工例】

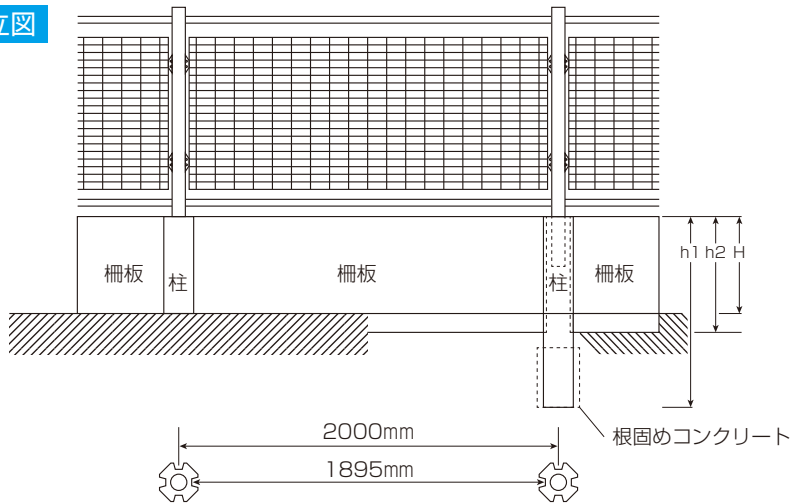


施工も都建材工業でお請け致します。

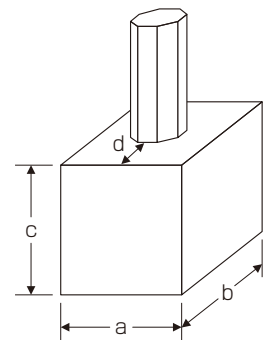
【マルチタイプ】



組立図



根固めコンクリート



※dは、柱の端からの厚さ

2000mmスパンの施工をするには、柵板が入る箇所の長さは1895mmです

■標準組立寸法及び仕様寸法表 (単位mm)

名称	地上高さ H	全長 h1	柵板部分 h2	配筋				重量 (kg)
				主筋		副筋		
				径(mm)	本数	径(mm)	本数	
小	~300	800	400	5	4	ポリエチレン製フープ筋	2	31
大	~700	1200	805	5	4	ポリエチレン製フープ筋	2	45

■根固めコンクリート寸法表 (単位mm)

全高 (フェンスを含めた地上高)	a	b	c	d
~1500	260	400	350	50
~1800	310	400	350	50